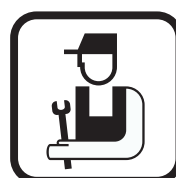


Chaudières fioul à condensation

PLU 153 F Condens



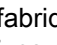
M001960-A



Notice d'installation et d'entretien

(Deutsche Anleitung auf Anfrage erhältlich)

Déclaration de conformité

L'appareil est conforme au modèle type décrit dans la déclaration de conformité . Il est fabriqué et mis en circulation conformément aux exigences des directives européennes.

L'original de la déclaration de conformité est disponible auprès du fabricant.

**DÉCLARATION DE CONFORMITÉ CE
EG - VERKLARING VAN OVEREENSTEMMING
EC - DECLARATION OF CONFORMITY
EG - KONFORMITÄTSERKLÄRUNG**

Fabricant/Manufacturer/Hersteller/Fabrikant : OERTLI THERMIQUE
Adresse/Address/Adress : Z.I Vieux-Thann - 2 avenue Josué Heilmann
Ville, pays Stad, Land/City, Country/Land, Ort : F-68801 THANN Cedex

- déclare ici que les produit(s) suivant(s) : PLU 153 (F) condens, CLU 153 (F) condens
- verklaart hiermede dat de toestel(len)
- this is to declare that the following product(s)
- erklärt hiermit das die Produk(te)

produit (s) par : voir fin de notice

répond/répondent aux directives CEE suivantes:
voldoet/voldoen aan de bepalingen van de onderstaande EEG-richtlijnen:
is/are in conformity with the following EEC-directives:
den Bestimmungen der nachfolgenden EG-Richtlinien entspricht/entsprechen:

CEE-Directive:	92/42/CEE	normes appliquées, toegepaste normen:
EEG-Richtlijn:	92/42/EEG	tested and examined to the following norms:
EEC-Directive:	92/42/EEC	verwendete Normen:
EG-Richtlinie:	92/42/EWG	EN 303.2(1999), EN 304(1993), EN 15034(2007), EN 15035(2007)

	73/23/CEE	DIN EN 50165(2001) EN 50165 (1997+A1:2001)
	73/23/EEG	DIN EN 60335-1(2003), EN 60335-1(2002)
	73/23/EEC	
	73/23/EWG	



	89/336/CEE	EN 55014-1(2000+A1:2001)
	89/336/EEG	EN 55014-2(1997+A1:2001)
	89/336/EEC	EN 61000-3-2(2000),
	89/336/EWG	EN 61000-3-3(1995+A1:2001) EN55022 classe B (1998+A1 :2000)

	97/23/CEE	(art.3 section 3)
	97/23/EEG	(art. 3, lid 3)
	97/23/EEC	(article 3, sub 3)
	97/23/EWG	(Art. 3, Absatz 3)

Mertzwiller, le 22 janvier 2010

Richard van der VEEN
Directeur de la
Recherche et du Développement

Sommaire

1	Introduction	6
	1.1 Symboles utilisés	6
	1.2 Abréviations	6
	1.3 Généralités	6
	1.3.1 Responsabilité du fabricant	6
	1.3.2 Responsabilité de l'installateur	7
	1.4 Homologations	7
	1.4.1 Certifications	7
	1.4.2 Directives complémentaires	8
2	Consignes de sécurité et recommandations	10
	2.1 Consignes de sécurité	10
	2.2 Recommandations	10
3	Description technique	12
	3.1 Description générale	12
	3.2 Principaux composants	12
	3.3 Caractéristiques techniques	12
	3.3.1 Caractéristiques de l'appareil	12
	3.3.2 Caractéristiques des sondes	13
4	Installation	15
	4.1 Réglementations pour l'installation	15
	4.2 Colisage	15
	4.2.1 Livraison standard	15
	4.2.2 Accessoires	16
	4.3 Choix de l'emplacement	16
	4.3.1 Plaquette signalétique	16
	4.3.2 Implantation de l'appareil	17
	4.3.3 Aération	17
	4.3.4 Dimensions principales	17

4.4	Mise en place de l'appareil	19
4.5	Montage et raccordement électrique du brûleur	20
4.6	Raccordement hydraulique	20
4.6.1	Rinçage de l'installation	20
4.6.2	Raccordement hydraulique du circuit chauffage	21
4.6.3	Schéma d'installation hydraulique	22
4.7	Raccordements de la fumisterie	23
4.7.1	Réglémentations - Recommandations	23
4.7.2	Raccordement du terminal d'évacuation des fumées	23
4.7.3	Raccordements des conduits air / fumées	28
4.8	Montage de la sonde extérieure	30
4.8.1	Choix de l'emplacement	30
4.8.2	Montage de la sonde extérieure	30
4.9	Montage de la régulation Easymatic dans la pièce à vivre	32
4.9.1	Démonter la régulation de son logement côté tableau de commande	32
4.9.2	Choisir un emplacement	33
4.9.3	Fixer le support mural et raccorder électriquement la régulation	33
4.10	Raccordements électriques	34
4.10.1	Recommandations	34
4.10.2	Accès au bornier de raccordement	35
4.10.3	Raccordements de base	35
4.10.4	Raccordement d'un module de télésurveillance vocal Telcom	36
4.11	Schéma de principe électrique	37
4.12	Remplissage de l'installation	38
4.12.1	Traitement de l'eau	38
4.12.2	Remplir le siphon d'eau	40
4.12.3	Remplir le circuit chauffage	41
5	Mise en service	42
5.1	Tableau de commande	42
5.1.1	Description du tableau de commande	42
5.1.2	Description du régulateur Easymatic	43

5.2	Points à vérifier avant la mise en service	44
5.3	Mise en service de l'appareil	44
5.4	Vérifications à effectuer après la mise en service	45
5.5	Modification des réglages	45
5.5.1	Modifier la température des périodes "confort" et "réduit"	45
5.5.2	Régler l'heure et le jour	46
5.5.3	Calibrer la sonde d'ambiance	46
5.5.4	Calibrer l'horloge	46
5.5.5	Sélectionner un mode de fonctionnement	47
5.5.6	Personnaliser le programme chauffage	47
5.5.7	Régler les paramètres spécifiques à l'installation	48
5.5.8	Retour aux réglages d'usine	51
6	Arrêt de l'appareil	52
6.1	Arrêt de l'installation	52
6.2	Protection antigel	52
7	Contrôle et entretien	53
7.1	Consignes générales	53
7.2	Instructions pour le ramoneur	53
7.3	Opérations de contrôle et d'entretien standard	53
7.3.1	Contrôle de la pression hydraulique	54
7.3.2	Contrôle des organes de sécurité	54
7.4	Entretien de la chaudière	54
7.4.1	Ramonage du corps de chauffe	55
7.4.2	Nettoyage du condenseur et de la station de neutralisation des condensats	56
7.4.3	Système de neutralisation des condensats	57
7.4.4	Nettoyage de l'habillage et de la vitre	58

7.5	Remplacer les piles	58
7.6	Entretien des conduits de raccordement ventouse	59
7.7	Nettoyage du brûleur	59
8	En cas de dérangement	60
8.1	Codes d'erreur	60
9	Pièces de rechange	61
9.1	Généralités	61
9.2	Pièces détachées	61
9.2.1	Corps de chaudière	61
9.2.2	Condenseur	62
9.2.3	Isolation corps	63
9.2.4	Tableau de commande	64
9.2.5	Habillage	65
9.2.6	Brûleur + Accessoires ventouse	66

1 Introduction

1.1 Symboles utilisés

Dans cette notice, différents niveaux de danger sont utilisés pour attirer l'attention sur des indications particulières. Nous souhaitons ainsi assurer la sécurité de l'utilisateur, éviter tout problème et garantir le bon fonctionnement de l'appareil.



DANGER

Signale un risque de situation dangereuse pouvant entraîner des blessures corporelles graves.



AVERTISSEMENT

Signale un risque de situation dangereuse pouvant entraîner des blessures corporelles légères.



ATTENTION

Signale un risque de dégâts matériels.



Signale une information importante.




Signale un renvoi vers d'autres notices ou d'autres pages de la notice.

1.2 Abréviations

- ▶ **CFC** : Chlorofluorocarbone
- ▶ **ECS** : Eau Chaude Sanitaire
- ▶ **PCI** : Pouvoir calorifique inférieur Hi
- ▶ **PCS** : Pouvoir calorifique supérieur Hs

1.3 Généralités

1.3.1. Responsabilité du fabricant

Nos produits sont fabriqués dans le respect des exigences des différentes directives européennes applicables, ils sont de ce fait livrés avec le marquage  et tous les documents nécessaires.

Ayant le souci de la qualité de nos produits, nous cherchons en permanence à les améliorer. Nous nous réservons donc le droit, à tout moment de modifier les caractéristiques indiquées dans ce document.

Notre responsabilité en qualité de fabricant ne saurait être engagée dans les cas suivants :

- ▶ Non-respect des instructions d'utilisation de l'appareil.
- ▶ Défaut ou insuffisance d'entretien de l'appareil.
- ▶ Non-respect des instructions d'installation de l'appareil.

1.3.2. Responsabilité de l'installateur

L'installateur a la responsabilité de l'installation et de la première mise en service de l'appareil. L'installateur doit respecter les consignes suivantes :

- ▶ Lire et respecter les instructions données dans les notices fournies avec l'appareil.
- ▶ Réaliser l'installation conformément à la législation et aux normes en vigueur.
- ▶ Effectuer la première mise en service et effectuer tous les points de contrôles nécessaires.
- ▶ Expliquer l'installation à l'utilisateur.
- ▶ Avertir l'utilisateur de l'obligation de contrôle et d'entretien de l'appareil.
- ▶ Remettre toutes les notices à l'utilisateur.

1.4 Homologations

1.4.1. Certifications

N° d'identification CE	CE-1312BU179R
Type de raccordement	Ventouse : C ₁₃ , C ₃₃ , C ₉₃

Les chaudières respectent les caractéristiques du label de qualité Optimaz-Elite.

Les appareils sont conformes aux exigences et normes définies dans l'Arrêté Royal du 8 janvier 2004 et du 17 juillet 2009.

Déclaration de conformité à l'Arrêté royal du 17/07/2009 - BE
Konformitätserklärung - Königlicher Erlass vom 17/07/2009 - BE
Conformiteitsverklaring - Koninklijk Besluit van 17/07/2009 - BE

Fabricant : OERTLI THERMIQUE
 Hersteller: Z.I Vieux-Thann - 2 avenue Josué Heilmann
 Fabrikant: F-68801 THANN Cédex
 Tel : + 33 (0)3 89 37 00 84
 Fax : + 33 (0)3 89 37 32 74

certifie par la présente que le(s) produit(s) suivant(s) : **PLU 153 F condens, CLU 153 F condens**
 erklärt hiermit, dass das(die) folgende(n) Produkt(e):
 verklaart hierbij dat het(de) volgende product(en):

est conforme aux exigences de l'Arrêté royal du 17/07/2009 et aux exigences des normes suivantes :
 die Anforderungen des Königlichen Erlasses vom 17/07/2009 sowie die Anforderungen der
 folgenden Normen erfüllt:
 beantwoord(en) aan de eisen van het Koninklijk Besluit van 17/07/2009 en aan de eisen van de
 volgende normen:

EN 15035(2007), EN 303.2(1999), EN 304(1993) et K.B 17/07/2009

Les valeurs NOx et CO ci-après, mesurées sur chaque chaudière mentionnée :
 Die nachstehenden NOx- und CO-Werte, gemessen an jedem der genannten Heizkessel:
 De volgende NOx- en CO-waarden, gemeten op iedere vermelde verwarmingsketel:

PLU 153 F condens, CLU 153 F condens NOx : 89 mg/kWh CO: 9 mg/kWh

ont été certifiées par l'organisme certificateur suivant :
 wurden von der folgenden Zertifizierungseinrichtung zertifiziert:
 zijn door de volgende certificeringsinstantie gecertificeerd:

GWI Hafenstrasse 101 D-45356 ESSEN

Les appareils mentionnés ci-dessus sont de classe NOx :
 Die oben genannten Geräte gehören der folgenden NOx-Klasse an:
 De hierboven vermelde apparaten zijn van de klasse NOx: } 3

La documentation technique relative à la gamme précitée est conservée par le responsable des essais.
 Die technische Dokumentation zur vorgenannten Produktreihe wird vom Zuständigen für die Prüfungen aufbewahrt.
 De technische documentatie met betrekking tot het vernoemde assortiment wordt bewaard door de voor de tests verantwoordelijke persoon.

Mertzwiller, le 22 février 2010


Richard van der VEEN
 Directeur de la
 Recherche et du Développement

C002885-B

1.4.2. Directives complémentaires

Outre les prescriptions et les directives légales, les directives complémentaires décrites dans cette notice doivent également être observées.

Pour toutes les prescriptions et directives visées dans la présente notice, il est convenu que tous les compléments ou les prescriptions ultérieures sont applicables au moment de l'installation.

**AVERTISSEMENT**

L'installation de l'appareil doit être effectuée par un professionnel qualifié conformément aux réglementations locales et nationales en vigueur.

2 Consignes de sécurité et recommandations

2.1 Consignes de sécurité



DANGER

En cas d'émanations de fumées :

1. Eteindre l'appareil.
2. Ouvrir les fenêtres.
3. Chercher la fuite probable et y remédier sans délai.



AVERTISSEMENT

Selon les réglages de l'appareil :

- ▶ La température des conduits de fumée peut dépasser 60 °C.
- ▶ La température des radiateurs peut atteindre 95 °C.
- ▶ La température de l'eau chaude sanitaire peut atteindre 65 °C.



ATTENTION

- ▶ Avant toute intervention, couper l'alimentation électrique de l'appareil.
- ▶ Eviter le contact direct avec le viseur de flamme.

2.2 Recommandations



AVERTISSEMENT

- ▶ Seul un professionnel qualifié est autorisé à intervenir sur l'appareil et l'installation.
- ▶ Après des travaux d'entretien ou de dépannage, vérifier toute l'installation pour s'assurer qu'il n'y a pas de fuites.



ATTENTION

- ▶ Ne pas obstruer (même partiellement) les entrées d'air dans le local.
- ▶ Les condensats des chaudières fioul à condensation sont acides ($2 < \text{pH} < 3$). L'installation d'un système de neutralisation des condensats est recommandée.

- ▶ Vérifier régulièrement la pression en eau de l'installation (pression minimale 0,8 bar, pression recommandée entre 1,5 et 2 bar).

- ▶ Laisser l'appareil accessible à tout moment.
- ▶ Ne jamais enlever, ni recouvrir les étiquettes et plaquettes signalétiques apposées sur les appareils. Les étiquettes et les plaquettes signalétiques doivent être lisibles pendant toute la durée de vie de l'appareil.
- ▶ Préférer le mode Eté ou Antigel à la mise hors tension de l'appareil pour assurer les fonctions suivantes :
 - Antigommage des pompes,
 - Protection antigel,
 - Protection par anode à courant imposé.

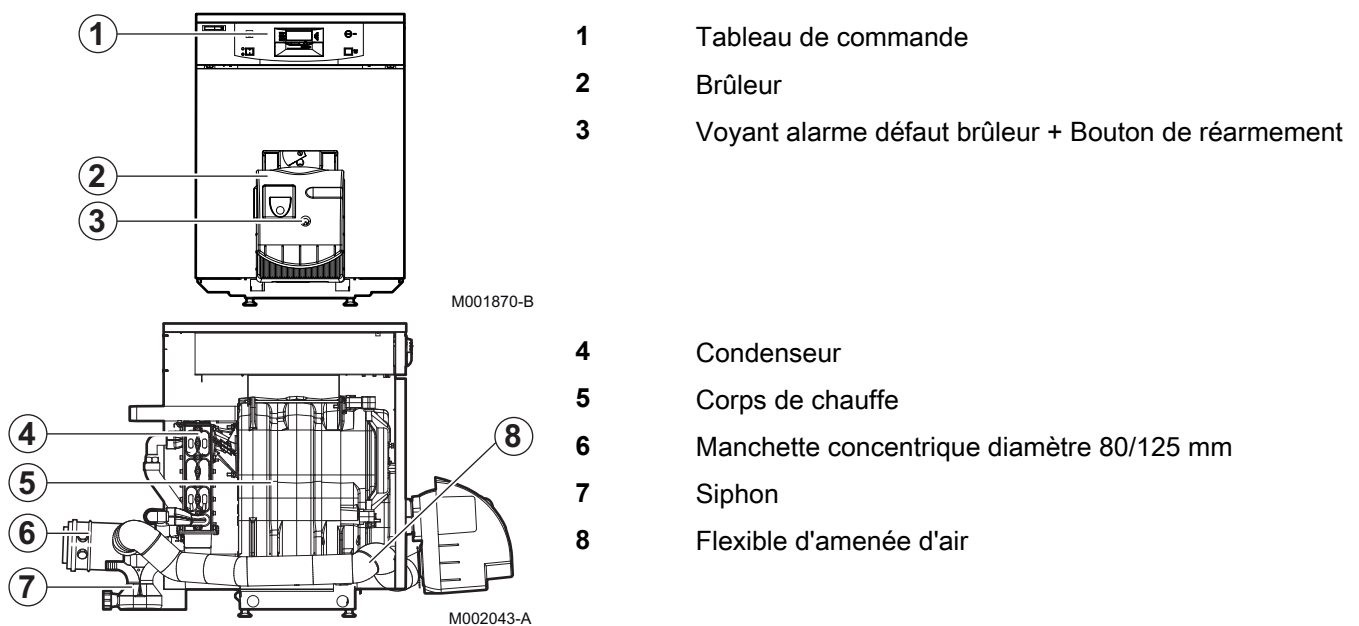
3 Description technique

3.1 Description générale

Chaudière fioul au sol, à condensation

- ▶ Chauffage seul (Possibilité de production d'eau chaude sanitaire par une cuve indépendante qui a été installée séparément).
- ▶ Chauffage à haut rendement.
- ▶ Faibles émissions de polluants.
- ▶ Brûleur fioul soufflé.
- ▶ Corps de chauffe en fonte.
- ▶ Echangeur-condenseur en céramique.
- ▶ Tableau de commande avec régulation Easymatic intégrée.

3.2 Principaux composants



3.3 Caractéristiques techniques

3.3.1. Caractéristiques de l'appareil

Conditions d'essai

- ▶ CO₂ de 13 % au fioul
- ▶ Pression de service maximale - Circuit primaire (eau de chauffage) : 3 bar

- ▶ Température de service maximale : 90 °C
- ▶ Température de chaudière : réglable de 30 °C à 90 °C
- ▶ Thermostat de sécurité : 110 °C
- ▶ Température ambiante : 20 °C

Chaudière		PLU 153 F Condens	
Puissance enfournée		kW	25
Puissance nominale (Pn) à 40/30°C		kW	25.6
Puissance nominale (Pn) à 50/30°C		kW	25.4
Puissance nominale (Pn) à 80/60°C		kW	24
Puissance préréglée (40/30 °C)		kW	25.6
Rendement sur PCI (Hi)	100 % de puissance nominale et température moyenne de l'eau dans la chaudière 70 °C	%	96.2
	100 % de puissance nominale et température retour 30 °C	%	102.2
	30 % de puissance nominale et température retour 30 °C	%	102.6
Rendement sur PCS (Hs)	100 % de puissance nominale et température moyenne de l'eau dans la chaudière 70 °C	%	90.0
	100 % de puissance nominale et température retour 30 °C	%	95.4
	30 % de puissance nominale et température retour 30 °C	%	95.9
Débit d'eau nominal Pn (50/30 °C)	$\Delta T = 20K$	m ³ /h	1.093
Pertes à l'arrêt	$\Delta T = 30K$	W	200
Pourcentage des pertes par les parois par rapport aux pertes à l'arrêt	$\Delta T = 30K$	%	90.5
Puissance électrique auxiliaire à puissance nominale		W	20 - 330
Brûleur			OELN 162 LEV
Nombre d'éléments fonte			3
Nombre d'accélérateurs de convection			3
Contenance en eau		litres	25
Perte de charge circuit hydraulique Pn (50/30 °C)	$\Delta T = 10K$	mbar ⁽¹⁾	178.8
	$\Delta T = 15K$	mbar ⁽¹⁾	79.4
	$\Delta T = 20K$	mbar ⁽¹⁾	44.7
Température des fumées (Puissance nominale Pn 40/30 °C)		°C	< 55
Température des fumées (Puissance nominale Pn 80/60 °C)		°C	80
Volume circuit de fumées		litres	38
Débit massique des fumées (Puissance nominale Pn 40/30 °C)		kg/h	38
Pression disponible en sortie de chaudière		mbar	0.45
Poids net (Sans emballage)		kg	166
(1) 1 mbar = 10 mmCE = 10 daPa			

3.3.2. Caractéristiques des sondes

Caractéristiques de la sonde extérieure		Caractéristiques de la sonde ECS	
Température	Résistance en ohm	Température	Résistance en ohm
-20 °C	2392 Ω	0 °C	32014 Ω
-16 °C	2088 Ω	10 °C	19691 Ω
-12 °C	1811 Ω	20 °C	12474 Ω
-8 °C	1562 Ω	25 °C	10000 Ω
-4 °C	1342 Ω	30 °C	8080 Ω
0 °C	1149 Ω	40 °C	5372 Ω
4 °C	984 Ω	50 °C	3661 Ω
8 °C	842 Ω	60 °C	2535 Ω
12 °C	720 Ω	70 °C	1794 Ω
16 °C	616 Ω	80 °C	1290 Ω
20 °C	528 Ω	90 °C	941 Ω
24 °C	454 Ω		

4 Installation

4.1 Réglementations pour l'installation



AVERTISSEMENT

L'installation de l'appareil doit être effectuée par un professionnel qualifié conformément aux réglementations locales et nationales en vigueur.

Normes à respecter :

- ▶ NBN D 30-003 : Chauffage central, ventilation et conditionnement d'air
- ▶ NBN B 61-001 : Chaufferies et cheminées
- ▶ NBN B 61-002 : Chaudières de chauffage central dont la puissance nominale est inférieure à 70 kW - Prescriptions concernant leur espace d'installation, leur amenée d'air et leur évacuation de fumée

4.2 Colisage

4.2.1. Livraison standard

La livraison comprend :

- ▶ La chaudière montée,
- ▶ Le brûleur conditionné en colis séparé,
- ▶ Le terminal horizontal diamètre 80/125 mm pour les versions HOR (Colis FM183),
- ▶ Le terminal vertical PPs diamètre 80/125 mm (Colis DY843) et un coude à 87° Alu ou PPs diamètre 80/125 (Colis DY131) pour les versions VER,
- ▶ La notice d'installation et d'entretien,
- ▶ La notice d'utilisation.

4.2.2. Accessoires

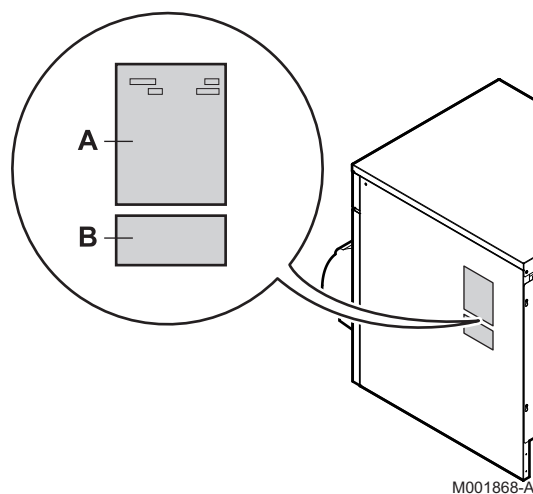
Différentes options sont proposées en fonction de la configuration de l'installation :

Options chaudière	
Désignation	Colis
Station de neutralisation des condensats	FM155
Recharge de 5 kg de granulats et 0.5 kg de charbon actif	FM156
Support pour station de neutralisation des condensats	FM157
Pompe de relevage des condensats	FM158
Filtre fioul Tygerloop	MT9
Module de télésurveillance vocal TELCOM	AD152

4.3 Choix de l'emplacement

4.3.1. Plaquette signalétique

La plaquette signalétique doit être accessible à tout moment.
La plaquette signalétique identifie le produit et donne les informations suivantes :



A Informations concernant la chaudière :

- ▶ Type de chaudière,
- ▶ Date de fabrication (Année - Semaine)
- ▶ Numéro de série.

B Informations concernant le condenseur :

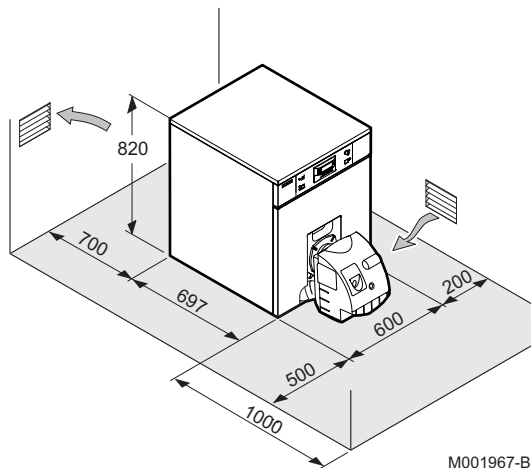
- ▶ Numéro de série.

4.3.2. Implantation de l'appareil



ATTENTION

Lors de l'installation de l'appareil, respecter le degré de protection IP20.



M001967-B

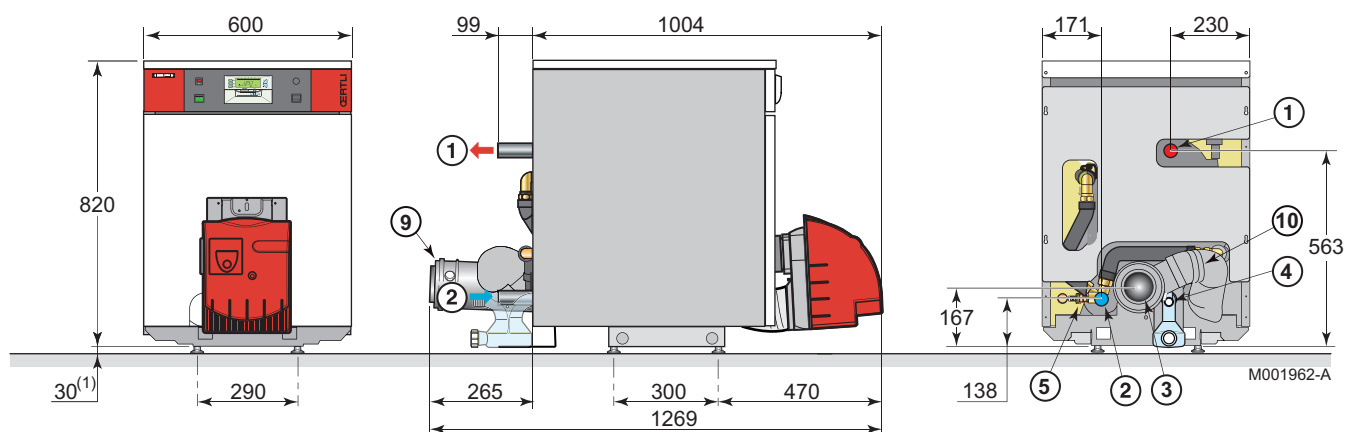
- ▶ Installer l'appareil dans un local à l'abri du gel.
- ▶ Placer l'appareil sur un socle pour faciliter le nettoyage du local.
- ▶ Réserver un espace suffisant autour de l'appareil pour en faciliter l'accessibilité et l'entretien. Les dimensions minimales conseillées sont indiquées sur l'illustration en mm.
- ▶ Installer l'appareil le plus près possible des points de puisage afin de minimiser les pertes d'énergie par les tuyauteries.
- ▶ Prévoir à proximité de la chaudière un raccordement aux égouts pour l'évacuation des condensats.

4.3.3. Aération

Il est obligatoire de prévoir une aération du local où est installée la chaudière.

Des grilles d'aération (intérieures et extérieures) de section 175 cm² sont disponibles en colis séparés (Colis DY35 et DY36).

4.3.4. Dimensions principales



M001962-A

- 1 Départ chauffage R 1 1/4
- 2 Retour chauffage R 1 1/4
- 3 Evacuation des produits de combustion et conduit d'amenée d'air diamètre 80/125 mm
- 4 Evacuation des condensats
- 5 Robinet de remplissage et de vidange (raccordement pour tuyau Ø intérieur 14 mm)
- 9 Manchette concentrique 80/125 mm

- 10** Flexible d'amenée d'air
- R** Filetage
- G** Filetage cylindrique, étanchéité par joint plat
- (1)** Pieds réglables :
Cote de base 30 mm
Réglage possible de 30 mm à 40 mm

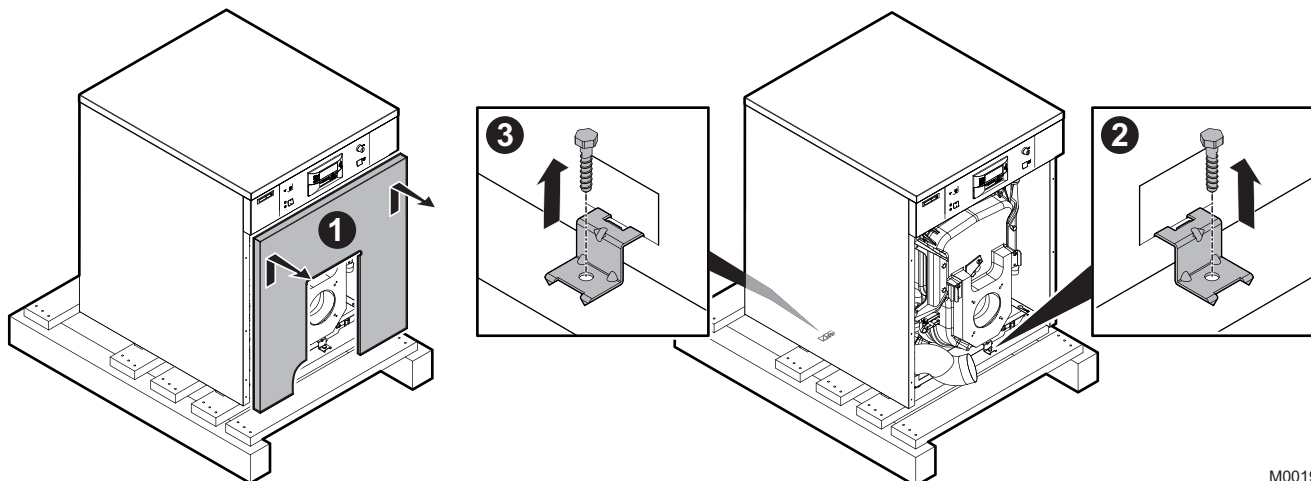
4.4 Mise en place de l'appareil



ATTENTION

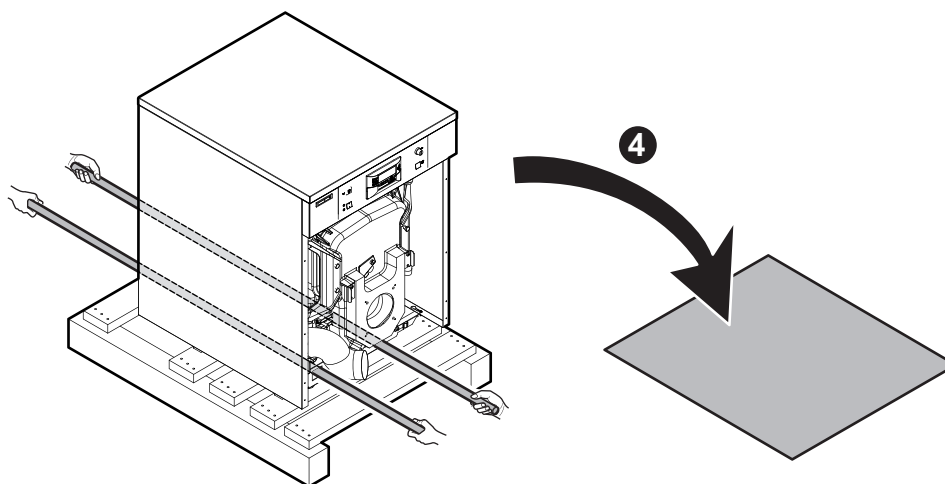
Manipuler l'appareil avec des gants.

Retirer l'emballage, les cales, les lattes et le colis brûleur.



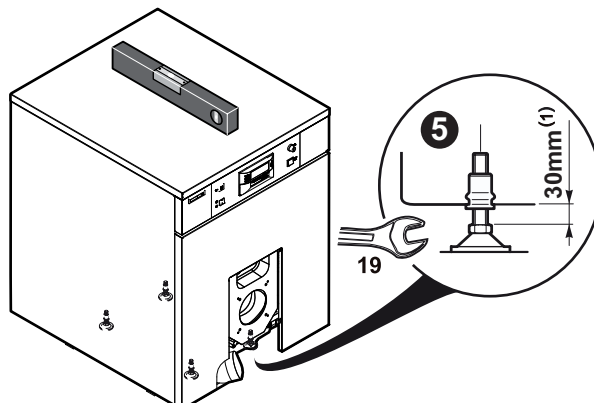
M001968-A

1. Démontez le panneau avant.
2. Retirez les pattes de fixation avant.
3. Retirez les pattes de fixation arrière.



M001969-A

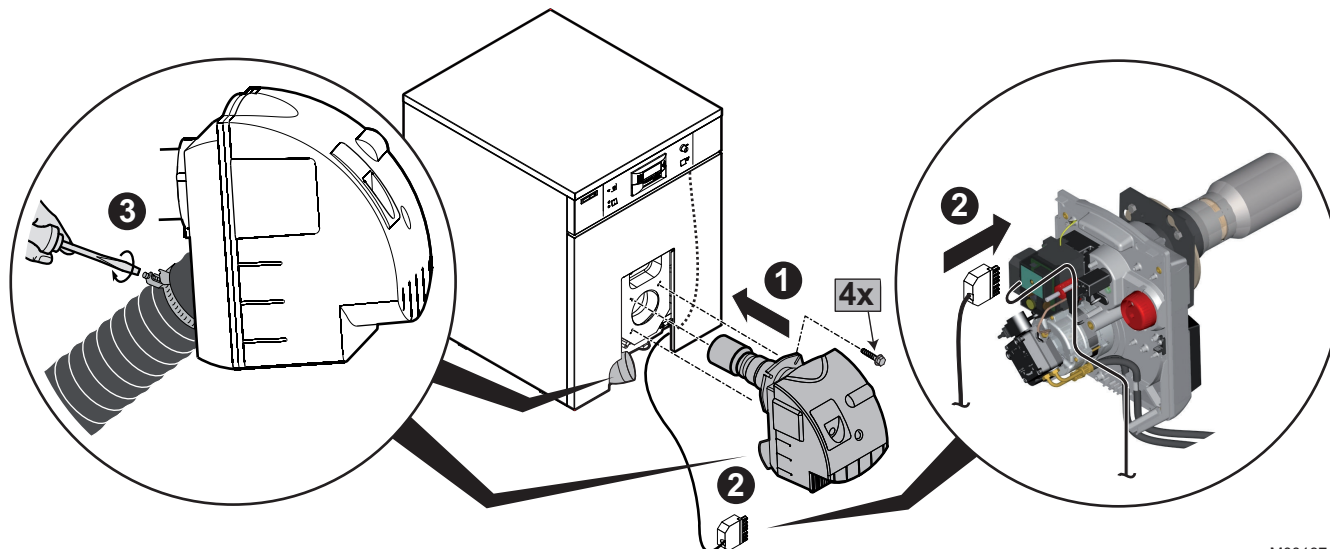
4. Soulever l'appareil à l'aide des 2 tubes diamètre 3/4".
Installer l'appareil sur le support prévu à cet effet.



M001970-C

5. Mettre l'appareil à niveau à l'aide des pieds réglables.
 - (1) Pieds réglables, Cote de base 30 mm
 - Réglage possible de 30 mm à 40 mm

4.5 Montage et raccordement électrique du brûleur



M001971-A

1. Pousser le tube intermédiaire dans la porte foyer.
Fixer la bride à l'aide des 4 vis fournies.
2. Brancher le connecteur électrique de raccordement.
3. Mettre en place le flexible.
Serrer le clips.

4.6 Raccordement hydraulique

4.6.1. Rinçage de l'installation

L'installation doit être réalisée suivant la réglementation en vigueur, les règles de l'art et les recommandations contenues dans la présente notice.

■ Mise en place de l'appareil sur installations neuves (installations de moins de 6 mois)

- ▶ Nettoyer l'installation avec un nettoyant universel pour éliminer les débris de l'installation (cuivre, filasse, flux de brasage).
- ▶ Rincer correctement l'installation jusqu'à ce que l'eau soit claire et exempte de toute impureté.

■ Mise en place de l'appareil sur installations existantes

- ▶ Procéder au désembouage de l'installation.

- ▶ Rincer l'installation.
- ▶ Nettoyer l'installation avec un nettoyant universel pour éliminer les débris de l'installation (cuivre, filasse, flux de brasage).
- ▶ Rincer correctement l'installation jusqu'à ce que l'eau soit claire et exempte de toute impureté.

4.6.2. Raccordement hydraulique du circuit chauffage



ATTENTION

Il ne doit exister entre la chaudière et les soupapes de sécurité, aucun organe d'obturation totale ou partielle.



ATTENTION

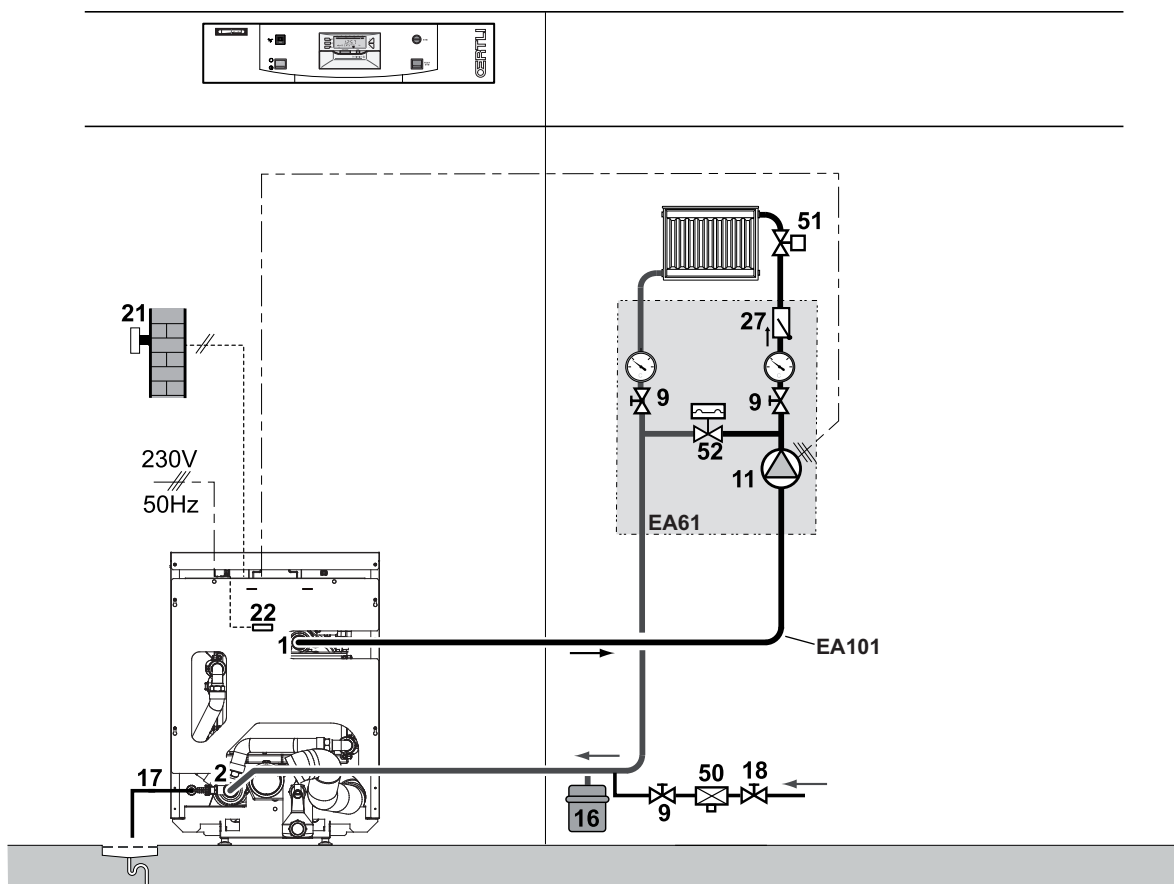
Les installations de chauffage doivent être conçues et réalisées de manière à empêcher le retour des eaux du circuit chauffage et des produits qui y sont introduits, vers le réseau d'eau potable. Un disconnecteur CB (disconnecteur à zone de pressions différentes non contrôlables) doit être installé pour le remplissage du circuit chauffage suivant la réglementation en vigueur.



ATTENTION

Dans le cas d'installations à protection thermostatique, seules les soupapes de sécurité portant la mention "H" peuvent être raccordées, et ce uniquement au piquage de sécurité départ de la chaudière ; leur capacité de vidange doit correspondre à la puissance nominale utile maximale de la chaudière.

4.6.3. Schéma d'installation hydraulique



- | | |
|-----------|----------------------------------|
| 1 | Départ chauffage |
| 2 | Retour chauffage |
| 9 | Vanne de sectionnement |
| 11 | Pompe chauffage |
| 16 | Vase d'expansion |
| 17 | Vanne de vidange |
| 18 | Remplissage du circuit chauffage |
| 21 | Sonde de température extérieure |
| 22 | Sonde chaudière de la régulation |
| 27 | Clapet anti-retour |
| 50 | Disconnecteur |
| 51 | Robinet thermostatique |
| 52 | Soupape différentielle |

4.7 Raccordements de la fumisterie

4.7.1. Réglementations - Recommandations

Les appareils doivent être installés de façon à ce que leur position relative par rapport au dispositif d'évacuation ne puisse être modifiée même après intervention pour entretien.

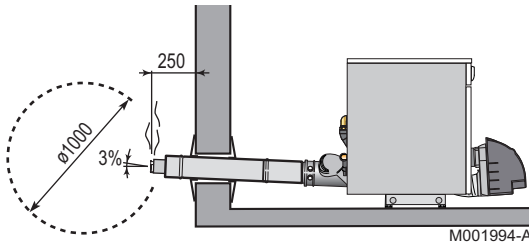
L'appareil et son conduit de raccordement, doivent rester accessibles et démontables pour permettre leur entretien ou leur réparation.

Le circuit d'évacuation des produits de combustion ne devra présenter aucun point bas non drainé, susceptible d'être à l'origine de rétention d'éléments liquides. Les parties horizontales côté fumées seront réalisées avec une pente de 3 % vers la chaudière.

L'installation doit respecter la réglementation incendie en vigueur.

Il est obligatoire de prévoir une aération du local où est installée la chaudière. Des grilles d'aération (intérieures et extérieures) de section 175 cm² sont disponibles en colis séparés, Colis DY35/ DY36.

Les appareils de type C ne peuvent être mis en oeuvre qu'avec les dispositifs (en particulier les conduits concentriques, pièces de raccordement, terminaux) commercialisés par Oertli.



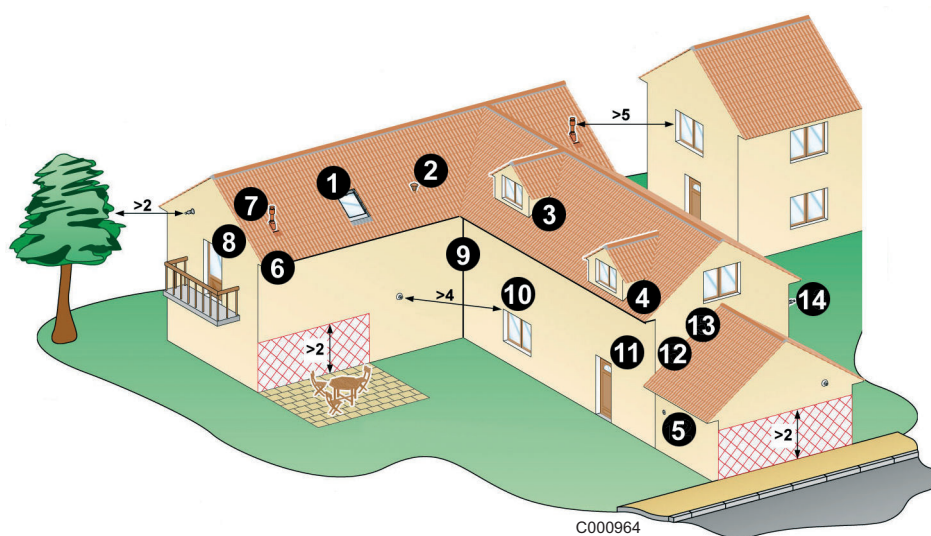
ATTENTION

Respecter une zone minimale équivalente à une sphère de diamètre 1 mètre à la sortie du terminal, nécessaire à la dilution des produits de combustion. Le panache des produits de combustion occupant un certain volume et risquant d'être rabattu en fonction de l'exposition aux vents dominants, des précautions sont à prendre, dans quelques cas d'implantation, pour empêcher les recirculations dans l'appareil et les salissures de façades par condensation des produits de combustion sur les parois exposées et par fixation des poussières.

4.7.2. Raccordement du terminal d'évacuation des fumées

■ Zones d'implantation d'un terminal horizontal ou vertical

Le terminal d'évacuation des fumées doit respecter les distances minimales suivantes :



Les dimensions sont indiquées en mètres.



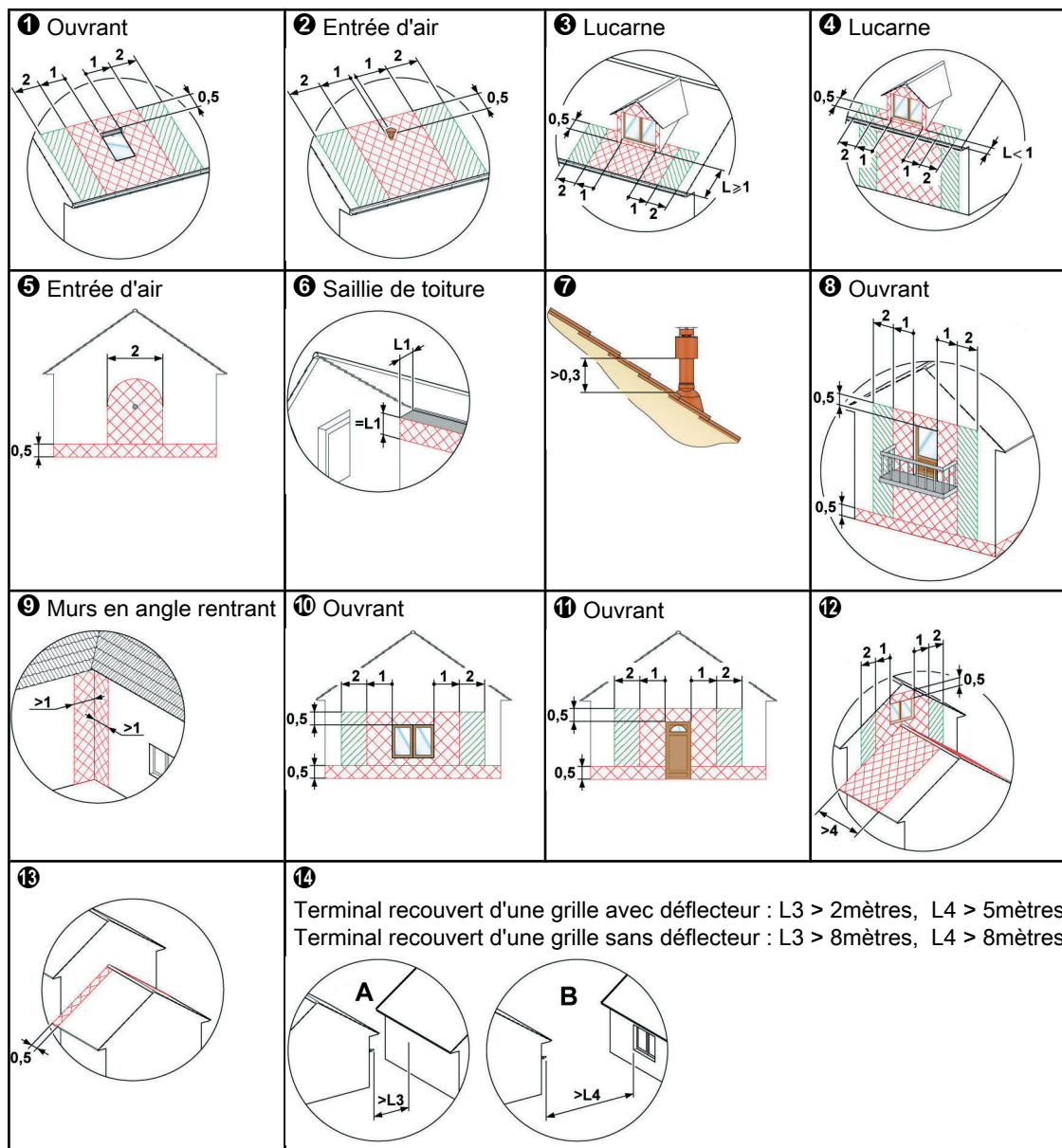
Zone interdite



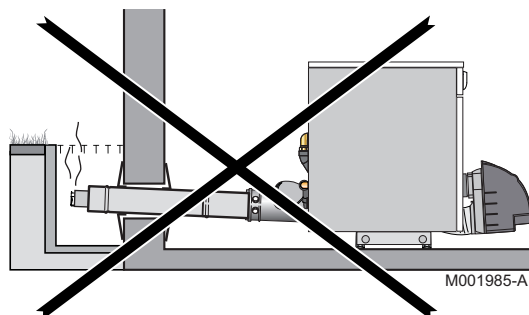
Zone autorisée sur prescription écrite du maître d'oeuvre en accord avec le maître d'ouvrage



Zone autorisée

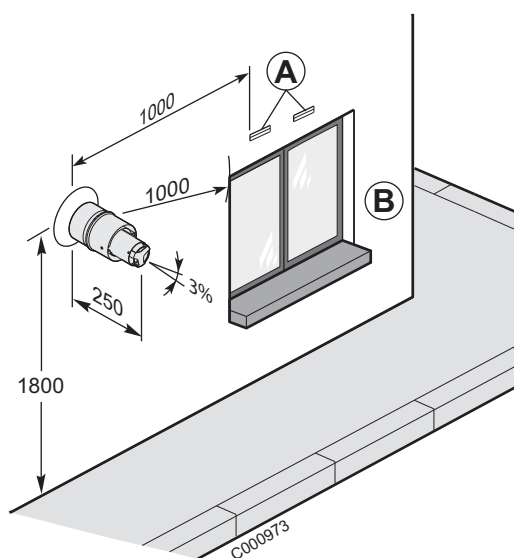
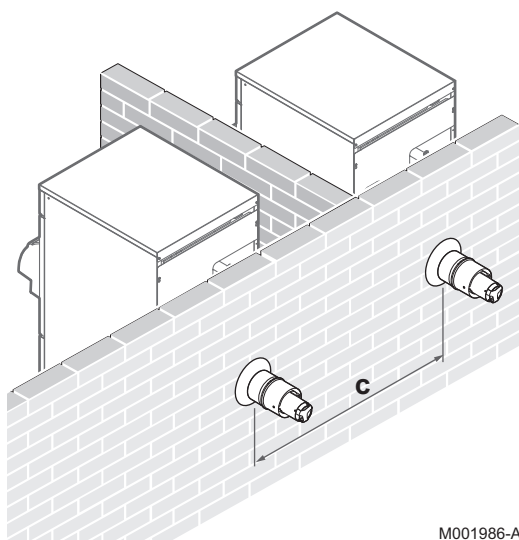


■ **Raccordement du terminal horizontal - raccordement de type C₁₃**



Ne pas faire déboucher le terminal d'évacuation des produits de combustion dans un "saut de loup".

Sortie de deux ventouses sur une même façade : $C > 0.6$ mètres



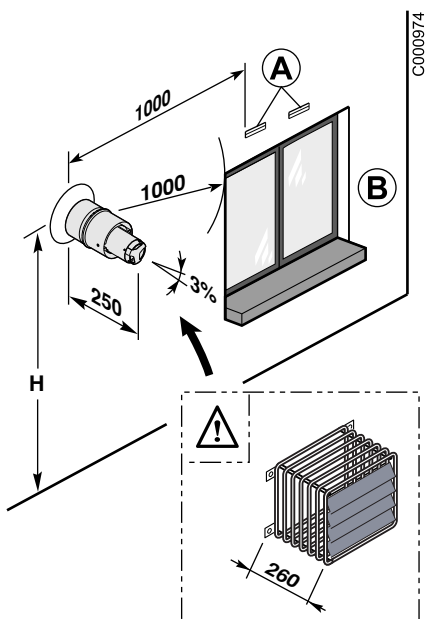
A

Voie publique : Le terminal doit déboucher à une hauteur de 1.80 mètre minimum au-dessus du sol.

Entrée d'air

B

Ouvrant (Fenêtre, Vasistas, Porte)



A

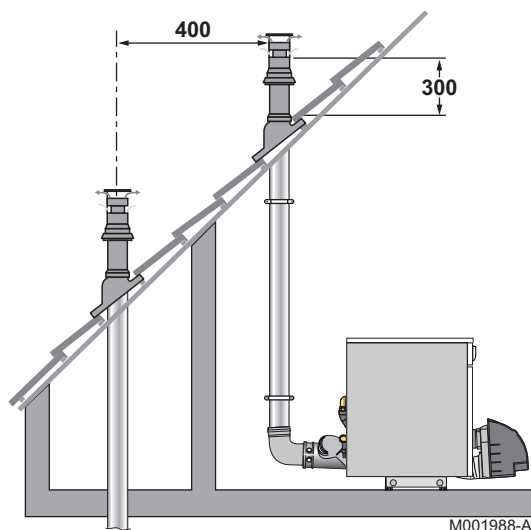
Voie privée : Respecter une hauteur **H** minimale de 0.5 m. Lorsque le terminal horizontal débouche à une hauteur **H** inférieure à 1.80 m, il est obligatoire de monter la grille de protection avec déflecteur des produits de combustion (colis DY865).

Entrée d'air

B

Ouvrant (Fenêtre, Vasistas, Porte)

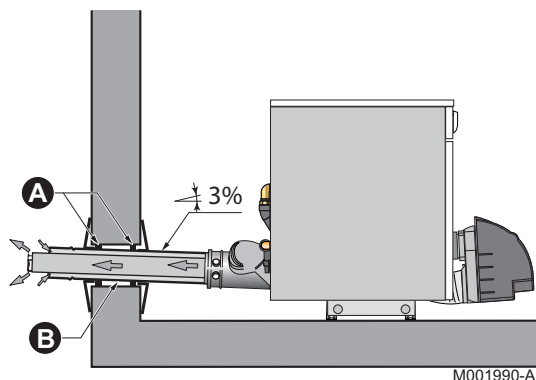
■ **Raccordement du terminal vertical - raccordement de type C₃₃**



- ▶ Le terminal vertical d'amenée d'air doit laisser une distance minimale de 0.30 m entre le plan du toit (incliné ou plat) et la zone d'admission d'air pour permettre un fonctionnement correct en cas d'accumulation de neige.
- ▶ Règle de proximité de deux terminaux :
 - Positionner deux terminaux adjacents dans un même plan horizontal,
 - Si les deux terminaux ne peuvent être positionnés dans un même plan horizontal : l'axe du terminal le plus bas doit être situé à plus de 0.40 mètre(s) du point le plus proche de l'orifice d'amenée d'air du terminal le plus élevé.

■ **Conseils pratiques**

Désignation	Règles à respecter	Concerne
Traversée de parois	Sous fourreau si contact direct	Plâtre / Acier, Plâtre / Aluminium, Ciment / Aluminium, Polystyrène / Conduits,
Espaces annulaires	Obturation par matériau neutre	Aux extrémités, entre fourreau et conduits, ou entre parois et conduits
Passage	non encastré, non engravé, non enrobé, non scellé, non bloqué	Incorporation des conduits dans les éléments de construction
Fixation	Par colliers proches et situés en-dessous des emboîtures	Maintien des conduits aux éléments de constructions
Assemblage	Monter la partie femelle des emboîtures vers le haut	Eléments de conduits à emboîture (Hors traversée de plancher)
Étanchéité	Assurer l'étanchéité par moyens mécaniques (Par exemple : Système Connex) A ne pas utiliser : Pâte , Colle, Adhésif	Assemblage de conduits et de pièces démontables
Ecart au feu	non	-
Protection	Protéger les conduits contre les chocs mécaniques par un habillage	Conduits de raccordement concentriques qui traversent une autre pièce habitable que le local d'installation
Evacuation des condensats	Système de neutralisation des condensats	Se conformer aux réglementations locales en vigueur.
Recoupe de conduits	Ebavurer la découpe à l'aide d'outils appropriés	Conduits droits ou Terminal horizontal



- A** Espaces annulaires
- B** Fourreau
Fourreau à installer s'il y a risque de corrosion du tuyau ou d'altération de la paroi.

4.7.3. Raccordements des conduits air / fumées

■ Classification



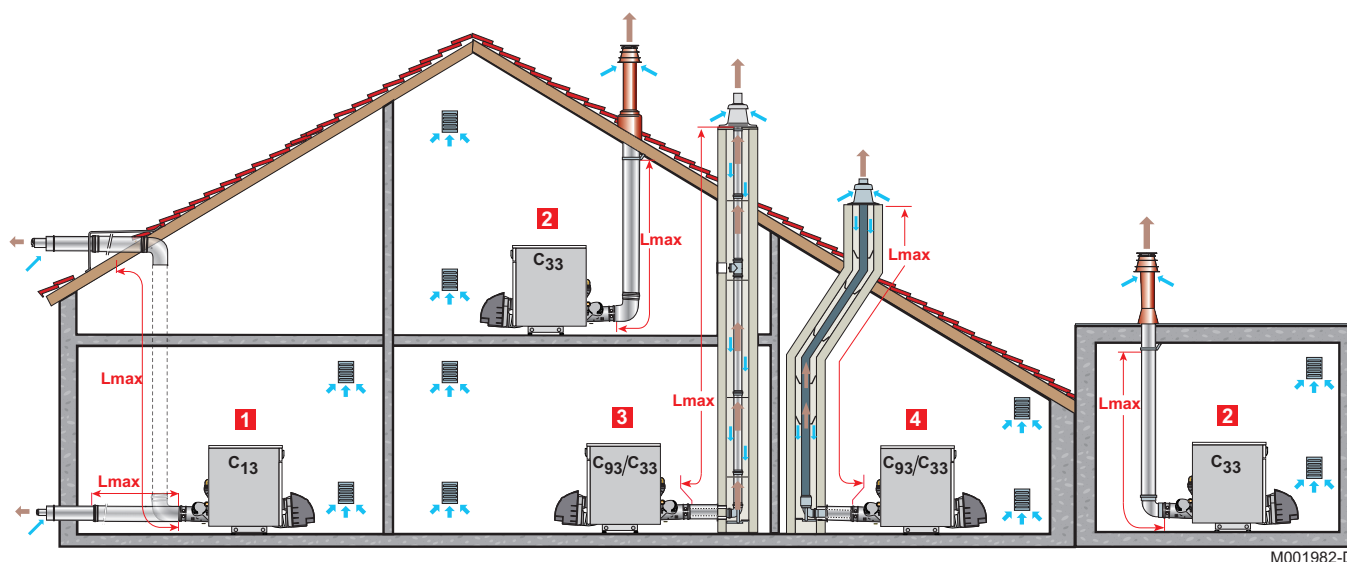
ATTENTION

Pour éviter toute transmission de bruit de fonctionnement de la chaudière dans l'habitation, le conduit de fumisterie ne doit pas être maçonné dans les parois.



AVERTISSEMENT

Fixer les conduits concentriques au mur à l'aide de colliers et de support(s). Les conduits sont sollicités à chaque démarrage et risquent à terme de se déboîter. Dans ce cas, la chaudière continue de fonctionner et pollue l'air du local. Ce risque est d'autant plus élevé que les longueurs de fumisterie jusqu'à la paroi ou la cheminée sont importantes.



- 1** Configuration C₁₃
Raccordement air / fumées par l'intermédiaire de conduits concentriques à un terminal horizontal (dit ventouse)

- 2 Configuration C₃₃**
Raccordement air / fumées par l'intermédiaire de conduits concentriques à un terminal vertical (sortie de toiture)
- 3 Configuration C₉₃/C₃₃**
Raccordement air / fumées par conduits concentriques en chaufferie, et simple en cheminée (air comburant en contre-courant dans le carneau)
- 4 Configuration C₉₃/C₃₃**
Raccordement air / fumées par conduits concentriques en chaufferie et simple "flex" en cheminée (air comburant en contre-courant dans le carneau)



AVERTISSEMENT

- ▶ La nature du conduit de raccordement entre la cheminée et la chaudière doit être conforme à la norme NBN 61-002.
- ▶ Seuls les composants d'usine sont autorisés pour le raccordement à la chaudière et pour le terminal.
- ▶ La section libre doit être conforme à la norme.
- ▶ La cheminée doit être nettoyée avant la mise en place du conduit d'évacuation.

■ Longueurs des conduits air / fumées

Homologation	C ₁₃	C ₃₃	C ₉₃ /C ₃₃	
Raccordement par :	Terminal horizontal Diamètre 80/125 mm	Terminal vertical Diamètre 80/125 mm	En chaufferie Diamètre 80/125 mm + Diamètre 80 mm (Conduit rigide)	En chaufferie Diamètre 80/125 mm + Diamètre 80 mm (Conduit flexible)
L _{max} (m)	8	8	18	15



ATTENTION

- ▶ Toujours s'assurer que **L** soit inférieur à **L_{max}**. L_{max} se mesure en additionnant les longueurs des conduits air / fumées droits et les longueurs équivalentes des autres éléments.
- ▶ Fixer les conduits concentriques au mur à l'aide de colliers et de support(s). Les conduits sont sollicités à chaque démarrage et risquent à terme de se déboîter. Dans ce cas, la chaudière continue de fonctionner et pollue l'air du local. Ce risque est d'autant plus élevé que les longueurs de fumisterie jusqu'à la paroi ou la cheminée sont importantes.

Pour la liste des accessoires de fumisterie et les longueurs équivalentes, se référer au catalogue tarif en vigueur.

4.8 Montage de la sonde extérieure

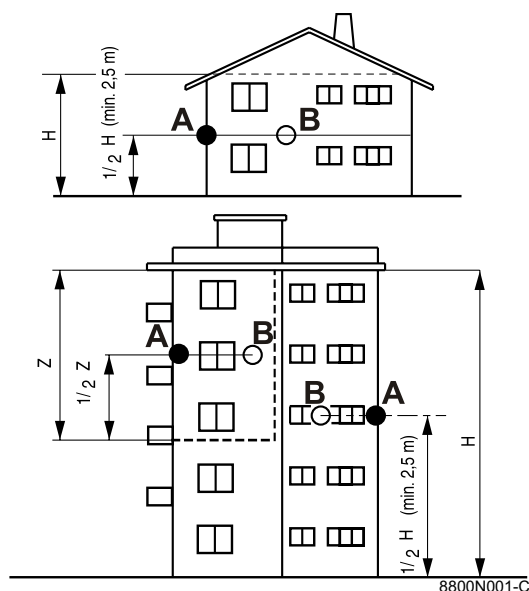
4.8.1. Choix de l'emplacement

Il est important de choisir un emplacement qui permette à la sonde de mesurer correctement et efficacement les conditions extérieures.

Emplacements conseillés :

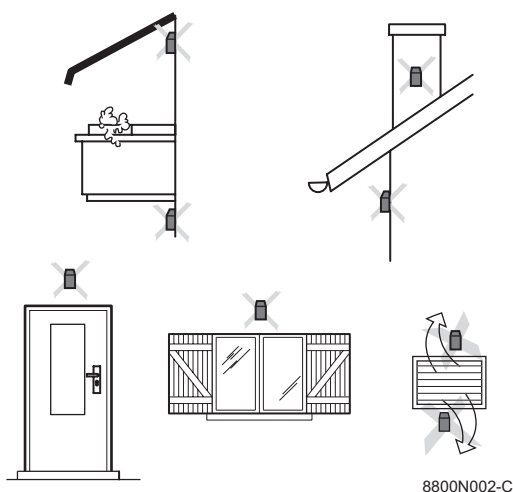
- ▶ sur une façade de la zone à chauffer, au nord si possible
- ▶ à mi-hauteur de la zone à chauffer
- ▶ sous l'influence des variations météorologiques
- ▶ protégé des rayonnements solaires directs
- ▶ facile d'accès

- A** Emplacement conseillé
B Emplacement possible
H Hauteur habitée et contrôlée par la sonde
Z Zone habitée et contrôlée par la sonde



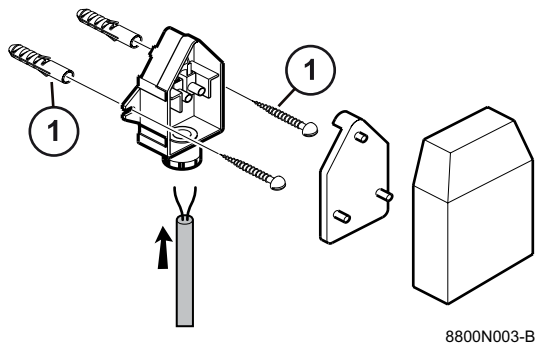
Emplacements déconseillés :

- ▶ masqué par un élément du bâtiment (balcon, toiture, ...)
- ▶ près d'une source de chaleur perturbatrice (soleil, cheminée, grille de ventilation, ...)



4.8.2. Montage de la sonde extérieure

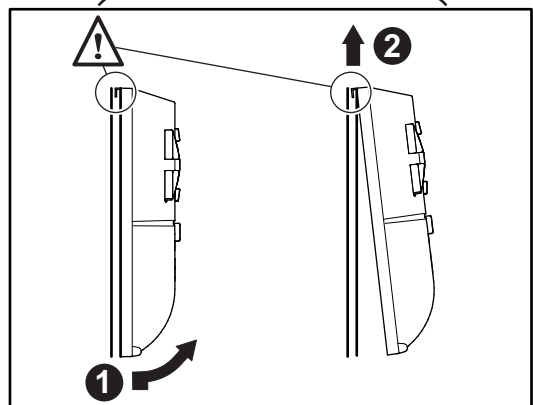
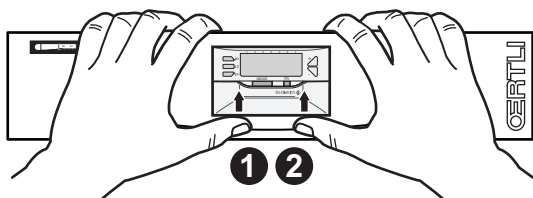
Monter la sonde avec les vis et chevilles livrés.



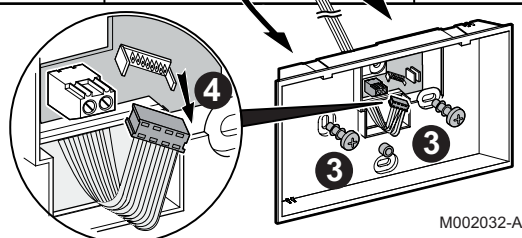
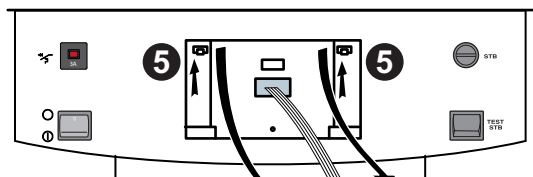
① Vis à bois CB diamètre 4 + chevilles

4.9 Montage de la régulation Easymatic dans la pièce à vivre

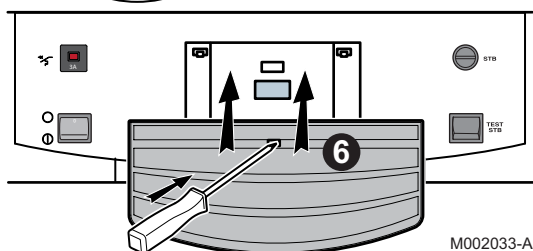
4.9.1. Démontez la régulation de son logement côté tableau de commande



M001853-C



M002032-A



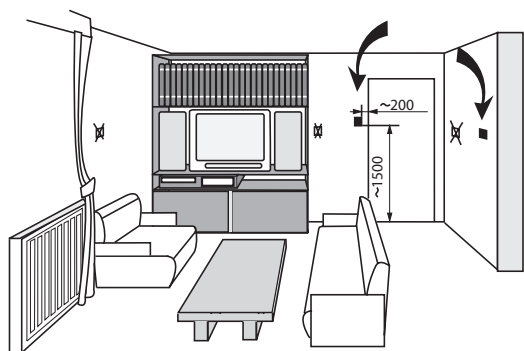
M002033-A

1. Séparer le module de commande de la régulation de son embase en le basculant légèrement vers l'avant.
2. Glisser la partie avant du module vers le haut afin de libérer les deux languettes de leur logement.

3. Dévisser les 2 vis.
4. Déclipper le connecteur de la platine.
5. Décrocher la partie arrière du régulateur du tableau de commande.

6. Fixer le cache sur le tableau de commande à l'aide de la vis. (Le cache et la vis sont livrés dans le sachet notice).

4.9.2. Choisir un emplacement



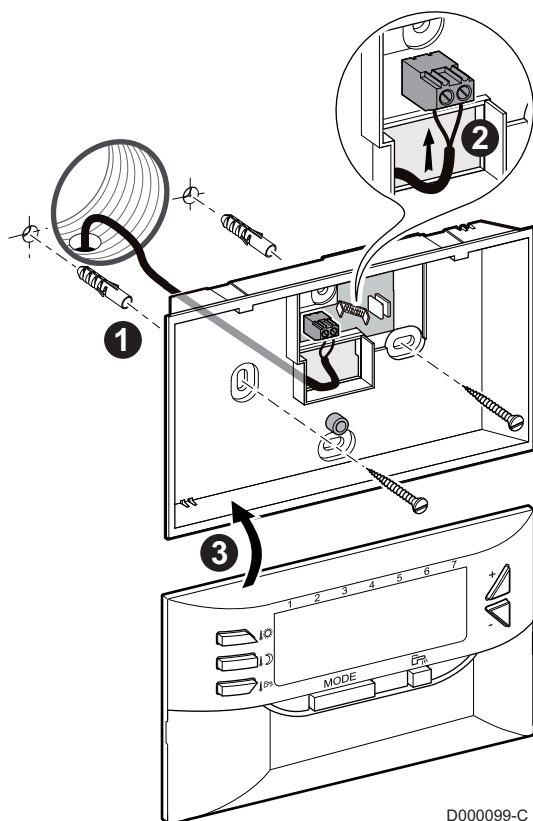
8800N036-B

Installer la régulation contre une cloison intérieure, à environ 1.5 mètre du sol dans la pièce pilotée judicieusement choisie.

Emplacements déconseillés dans la pièce :

Encaissé, exposé au rayonnement solaire, réchauffé par un passage de conduit de fumées, exposé à des courants d'air frais ou chauds de gaines d'aération, à proximité d'une cheminée à feu ouvert, d'une source de chaleur (téléviseur), derrière un rideau.

4.9.3. Fixer le support mural et raccorder électriquement la régulation



D000099-C

1. Fixer le support mural.
2. Raccorder soit un câble téléphonique 2 fils, soit un câble électrique de section pouvant aller jusqu'à 2x1.5 mm² sur le connecteur 2 plots. Les fils sont permutables.
3. Remonter la partie commande en procédant en sens inverse du démontage.

4.10 Raccordements électriques

4.10.1. Recommandations



AVERTISSEMENT

- ▶ Les raccordements électriques doivent impérativement être effectués hors tension, par un professionnel qualifié.
- ▶ La chaudière est entièrement pré-câblée. Ne pas modifier les connexions intérieures du tableau de commande.
- ▶ Effectuer la mise à la terre avant tout branchement électrique.

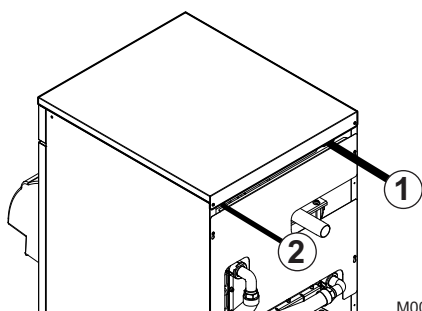
Effectuer les raccordements électriques de l'appareil selon :

- ▶ les prescriptions des normes en vigueur.
- ▶ Le raccordement électrique doit être conforme aux prescriptions du règlement général sur les installations électriques (RGIE).
- ▶ les indications des schémas électriques livrés avec l'appareil.
- ▶ les recommandations de la présente notice.



ATTENTION

- ▶ Séparer les câbles de sondes des câbles 230 V.
 - Dans la chaudière : utiliser à cet effet les 2 passe-fils situés de part et d'autre de la chaudière.
 - En dehors de la chaudière : Utiliser 2 conduits ou chemins de câbles distants d'au moins 20 cm.
- ▶ Effectuer la mise à la terre avant tout branchement électrique. La mise à la terre doit être conforme à la norme RGPT.



- ① Alimentation 230 V
- ② Sondes

Tous les raccordements s'effectuent sur les borniers prévus à cet effet dans le tableau de commande de la chaudière. Les câbles de raccordement sont amenés à l'intérieur de la chaudière par l'espace existant entre le chapiteau et le panneau arrière supérieur. La fixation de ces câbles sur le tableau se fait à l'aide de serre-câbles (livrés dans un sachet séparé).

Alimenter l'appareil par un circuit comportant un interrupteur omnipolaire à distance d'ouverture supérieure à 3 mm.

Alimentation monophasée : 230 V (+6% / -10%) - 50 Hz

Respecter les polarités indiquées aux bornes : phase (L), neutre (N) et terre $\frac{1}{\text{I}}$.

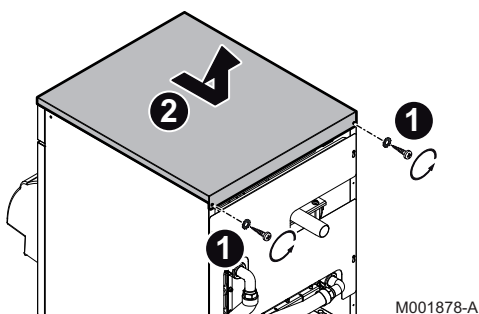
La puissance disponible par sortie est de 450 W (avec $\cos \varphi = 0.7$) et le courant d'appel doit être inférieur à 16 A. Si la charge dépasse l'une de ces valeurs, il faut relayer la commande à l'aide d'un contacteur qui ne doit en aucun cas être monté dans le tableau de commande.



ATTENTION

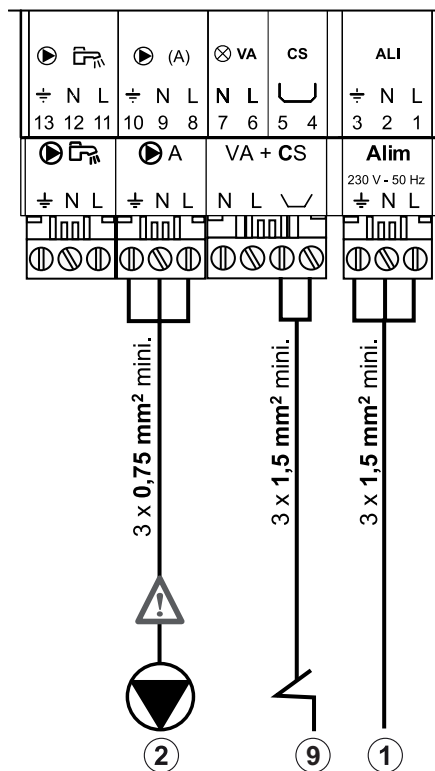
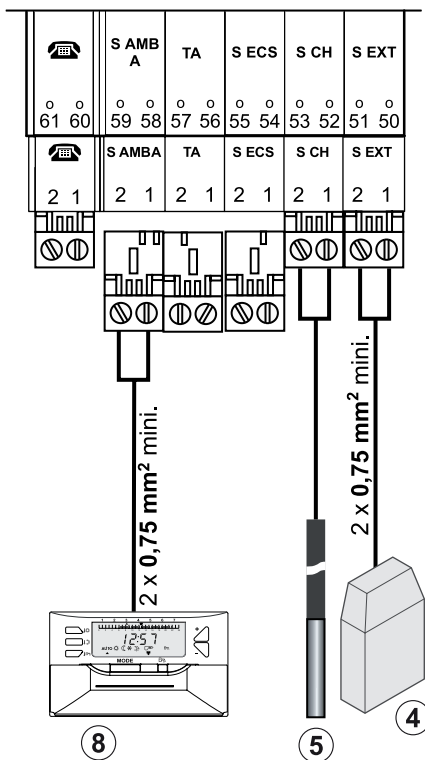
Le non-respect de ces règles peut provoquer des interférences et conduire au dysfonctionnement de la régulation, voire à la détérioration des circuits électroniques.

4.10.2. Accès au bornier de raccordement



1. Dévisser les 2 vis.
2. Retirer le chapiteau.

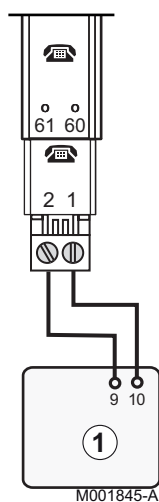
4.10.3. Raccordements de base



- ① Alimentation 230 V
- ② Pompe chauffage
- ④ Sonde extérieure

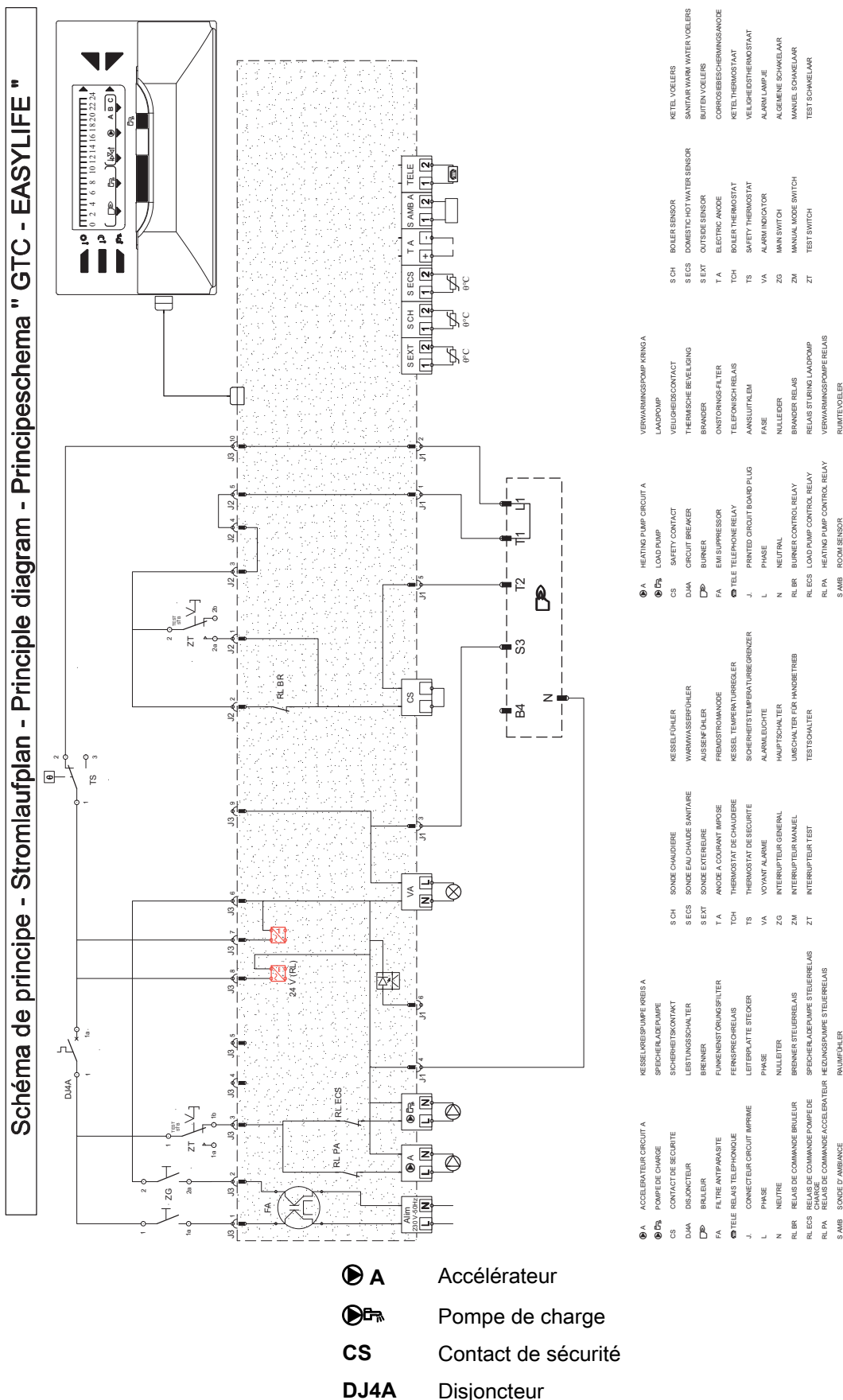
- ⑤ Sonde chaudière
- ⑧ Régulateur Easymatic - Uniquement si régulateur monté dans une pièce d'habitation
- ⑨ Thermostat de fumées

4.10.4. Raccordement d'un module de télésurveillance vocal Telcom





- ① Module de télésurveillance vocal Telcom

4.11 Schéma de principe électrique



Plan n° : 300020966-001-A

	Brûleur
FA	Filtre antiparasite
 TELE	Relais téléphonique
J.	Connecteur circuit imprimé
L	Phase
N	Neutre
RL BR	Relais de commande brûleur
RL ECS	Relais de commande pompe de charge
RL PA	Relais de commande circulateur
S AMB	Sonde d'ambiance
S CH	Sonde chaudière
S ECS	Sonde eau chaude sanitaire
S EXT	Sonde extérieure
TA	Anode à courant imposé
TCH	Thermostat de chaudière
TS	Thermostat de sécurité
VA	Voyant alarme
ZG	Interrupteur général
ZM	Interrupteur manuel
ZT	Interrupteur Test

4.12 Remplissage de l'installation

4.12.1. Traitement de l'eau

Traiter l'eau de l'installation pour limiter la corrosion, le dépôt de calcaire ou de tartre, la boue, la contamination microbologique,



ATTENTION

Une installation non nettoyée ou une qualité d'eau inadaptée peuvent entraîner l'annulation de la garantie.

Pour un fonctionnement optimal des chaudières, l'eau de l'installation doit être conforme aux caractéristiques suivantes :

		Puissance ≤ 70 kW	Puissance > 70 kW ou Installation fonctionnant à température constante
Degré d'acidité (pH)	eau non traitée	7 - 9	7 - 9
	eau traitée	7 - 8.5	7 - 8.5
Conductivité à 25 °C	µS/cm	≤ 800	≤ 800
Chlorures	mg/l	≤ 150	≤ 150
Autres composants	mg/l	< 1	< 1

		Puissance ≤ 70 kW	Puissance > 70 kW ou Installation fonctionnant à température constante
Dureté de l'eau de l'installation pour une capacité d'eau < 6 l/kW	°f	1 - 20	1 - 5
	°dH	0.5 - 11.2	0.5 - 2.8
	mmol/l	0.1 - 2	0.1 - 0.5
Dureté de l'eau de l'installation pour une capacité d'eau > 6 l/kW	°f	1 - 15	1 - 5
	°dH	0.5 - 8.4	0.5 - 2.8
	mmol/l	0.1 - 1.5	0.1 - 0.5

Recommandations :

- ▶ Réduire au maximum la quantité d'oxygène présente dans le circuit chauffage.
- ▶ Limiter la quantité annuelle d'eau ajoutée dans le circuit à 5% du volume d'eau total de l'installation.
- ▶ Installation neuve
 - Nettoyer complètement l'installation de tous résidus (déchets plastiques, pièces d'installations, huiles, etc...).
 - Utiliser un inhibiteur en association avec l'adoucisseur.
- ▶ Installation existante

Si la qualité de l'eau de l'installation est insuffisante, plusieurs options sont possibles :

 - Mettre en place un ou plusieurs filtres.
 - Nettoyer complètement l'installation pour évacuer toutes les impuretés et dépôts dans le circuit chauffage. Pour ce faire, un débit important et contrôlé est nécessaire.
 - Nettoyer la chaudière (encrassement, dépôt, calcaire, ...).

Oertli préconise les produits suivants :

Fabricant	Produit	Fonction
Fernox	Restorer	Nettoyant universel pour les installations existantes
	Protector	Inhibiteur
	Alphi 11	Antigel et inhibiteur
GE-Water / Betzdearborn	Sentinel X100	Inhibiteur
	Sentinel X200	Détartrant
	Sentinel X300	Nettoyant universel pour les installations neuves
	Sentinel X400	Désembouant pour les installations existantes
	Sentinel X500	Antigel et inhibiteur

D'autres fabricants proposent des produits similaires.



ATTENTION

- ▶ Vérifier la compatibilité du produit avec les matériaux présents dans l'installation.
- ▶ Respecter les consignes du fabricant (utilisation, dosage, ...) pour éviter tout risque (corporel, matériel, environnement).

4.12.2. Remplir le siphon d'eau



DANGER

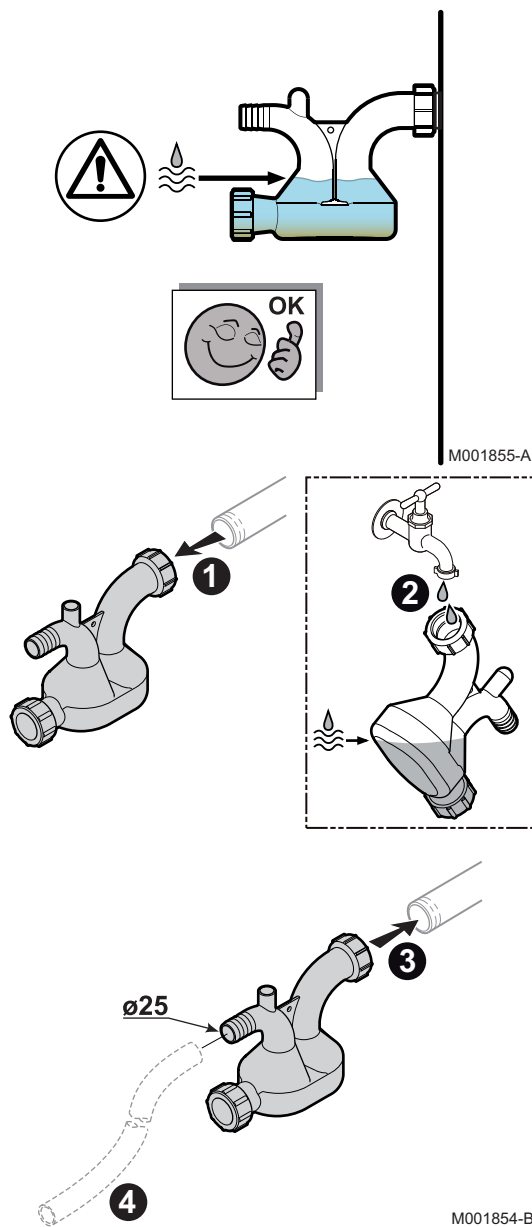
Si le siphon est vide, des produits de combustion s'échapperont dans le local où est installée l'appareil.

- Vérifier que le siphon est rempli d'eau : Niveau d'eau minimum = 1/2



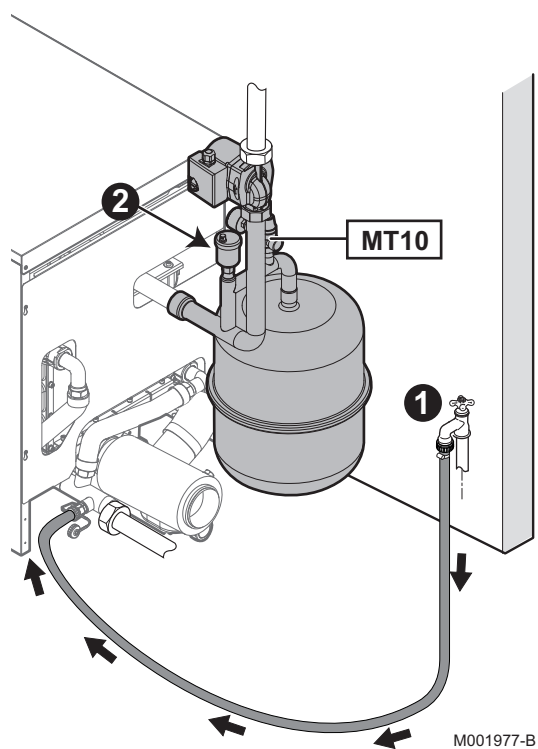
ATTENTION

En cas de fonctionnement avec le siphon vide, des produits de combustion s'échapperont dans le local où est installée la chaudière.



1. Démontez le siphon.
2. Remplir le siphon d'eau.
3. Remontez le siphon.
4. Monter le tuyau d'écoulement (non fourni).

4.12.3. Remplir le circuit chauffage



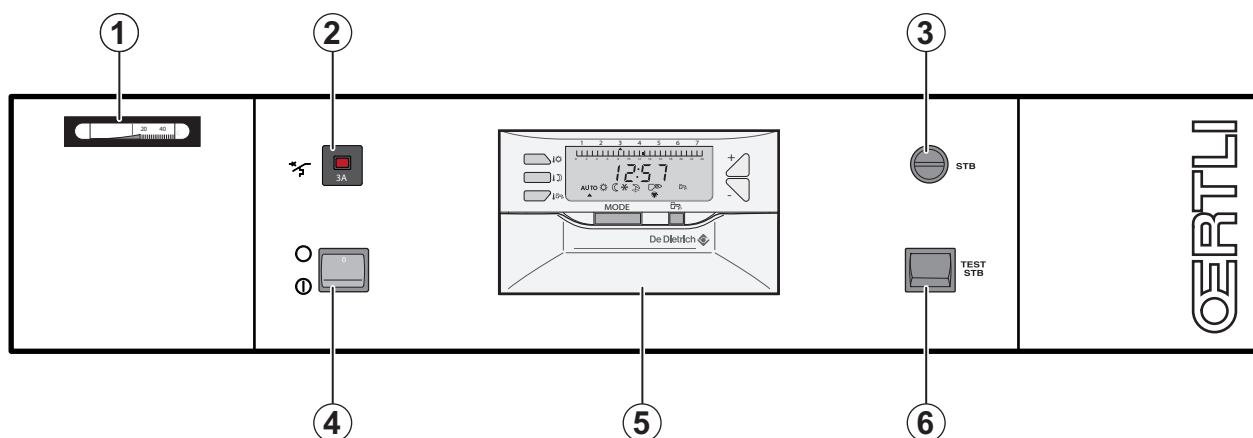
1. Effectuer le remplissage à faible débit par le robinet de remplissage et de vidange de la chaudière.
2. Purger l'air de l'installation en partie haute par le purgeur manuel situé sur le tube départ de la chaudière.
Purger l'air de l'installation en tout autre point haut de l'installation.

MT10 : Kit de raccordement hydraulique

5 Mise en service

5.1 Tableau de commande

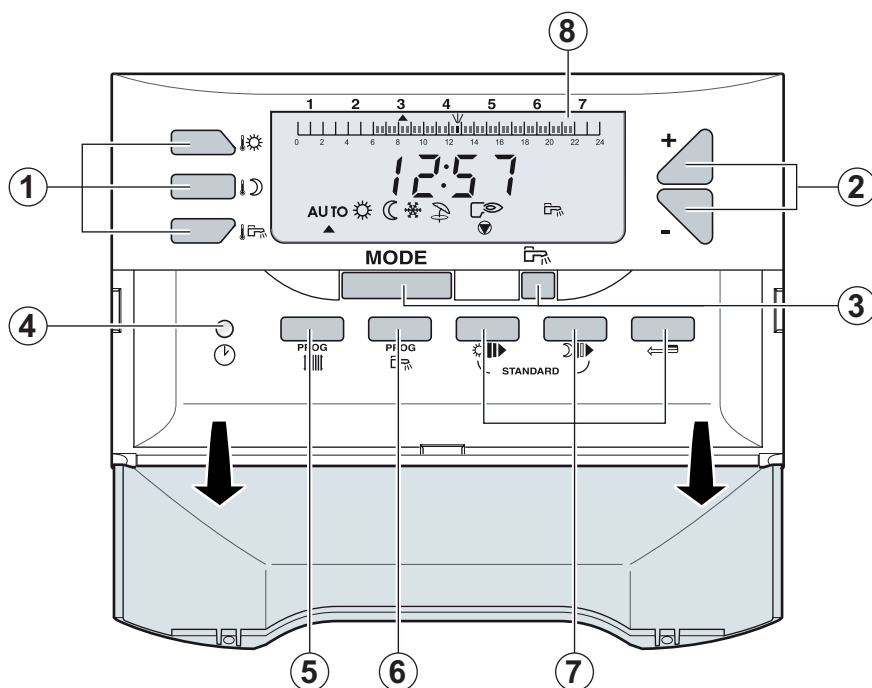
5.1.1. Description du tableau de commande



M001852-A

- | | |
|---|---|
| 1 | Thermomètre de chaudière |
| 2 | Disjoncteur temporisé (4 A) |
| 3 | Thermostat de sécurité à réarmement manuel |
| 4 | Interrupteur général Marche $\text{\textcircled{1}}$ / Arrêt $\text{\textcircled{0}}$ |
| 5 | Régulation Easymatic |
| 6 | Bouton poussoir Test-STB |

5.1.2. Description du régulateur Easymatic



8518N106-C

- 1 Touches de réglage des températures
 - ▶ : Température Confort
 - ▶ : Température Réduit
 - ▶ : Température ECS (si un préparateur est raccordé)
- 2 Touches de réglages + et -
- 3 Touches de sélection des modes de fonctionnement
 - ▶ AUTO : Fonctionnement en mode automatique selon la programmation horaire
 - ▶ : Marche forcée à température confort jusqu'à minuit
 - ▶ : Marche forcée à température réduite jusqu'à minuit
 - ▶ : Mode Antigel
 - ▶ : Mode été (chauffage coupé)
 - ▶ : Relance de l'eau chaude sanitaire jusqu'à minuit
- 4 : Touche de réglage de l'heure et du jour
- 5 : Touche de réglage du programme chauffage central
- 6 : Touche de réglage du programme de production d'eau chaude sanitaire
- 7 Touches de programmation
 - ▶ : Permet de définir des périodes "confort" ou "chargement ballon autorisé"
 - ▶ : Permet de définir des périodes "réduit" ou "chargement ballon non autorisé"
 - ▶ : Permet de revenir en arrière en cas d'erreur

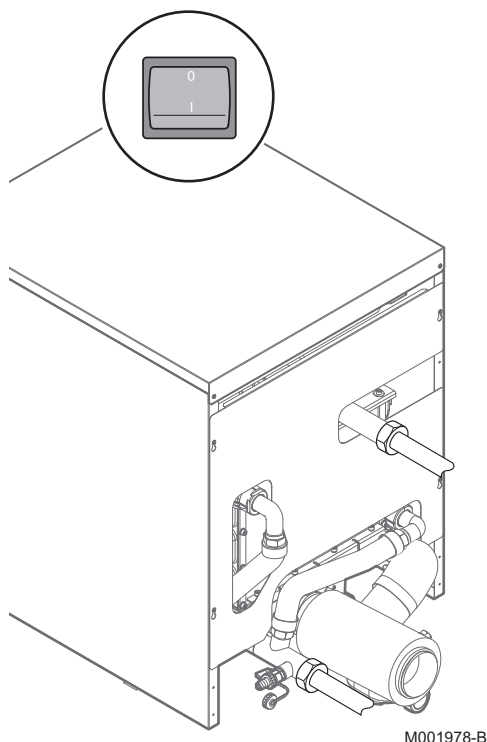
- 8 Barre graphique d'affichage du programme (0 à 24 h)
- ▶ **||** Zone foncée : indique une période de chauffage "confort" ou une période de "chargement ballon autorisé"
 - ▶ **|||** Zone claire : indique une période de chauffage "réduit" ou une période de "chargement ballon non autorisé"

5.2 Points à vérifier avant la mise en service

Procédure de préparation à la mise en service de l'appareil :

- ▶ Vérifier que l'installation et la chaudière sont bien remplies d'eau et correctement purgées.
- ▶ Vérifier l'étanchéité des raccordements des tuyauteries (combustibles et eau).
- ▶ Vérifier que la citerne est bien remplie de combustible.
- ▶ Contrôler la pression d'eau dans l'installation de chauffage.
- ▶ Vérifier que le siphon est rempli d'eau.
- ▶ Vérifier que le thermostat de sécurité est bien armé.
- ▶ Vérifier les raccordements électriques. Vérifier la présence d'une prise de terre et de son circuit de terre.
- ▶ Mettre la chaudière sous tension.

5.3 Mise en service de l'appareil



AVERTISSEMENT

Seul un professionnel qualifié peut effectuer la première mise en service.



Pendant le processus de chauffe, de l'eau peut s'écouler par le circuit de purge pour garantir la sécurité de l'installation. Ce phénomène est tout à fait normal et ne doit en aucun cas être entravé.

1. Ouvrir l'arrivée fioul.
2. Dégommer les pompes si nécessaire :
Dévisser le bouchon de protection à l'avant de la pompe.
Engager un tournevis dans la fente de l'axe de la pompe et tourner plusieurs fois l'axe à droite et à gauche.
3. Mettre le clapet anti-thermosiphon en position automatique (**A**).
4. Mettre la chaudière sous tension. Un cycle de purge d'une durée d'une minute est effectué automatiquement.
Répéter cette opération 3 à 4 fois si nécessaire en actionnant le bouton Marche/Arrêt de la chaudière..
5. Revisser le bouchon de protection à l'avant de la pompe.
6. Mettre le clapet anti-thermosiphon en position ouverte (**O**).

La chaudière est maintenant opérationnelle.

Erreur au cours de la procédure de démarrage :

- ▶ Aucune information n'apparaît sur l'afficheur :
 - Vérifier la tension d'alimentation réseau
 - Vérifier les fusibles principaux
 - Vérifier les fusibles sur le tableau de commande
- ▶ Un code d'erreur figure sur l'afficheur de la régulation.
 - La signification des codes d'erreur est donnée dans le tableau des erreurs.
 - Pour redémarrer la chaudière, appuyer sur le bouton de réarmement.

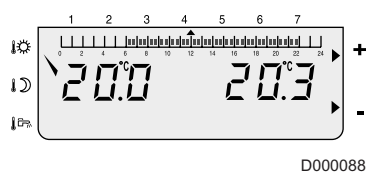
5.4 Vérifications à effectuer après la mise en service

- ▶ Vérifier l'étanchéité hydraulique des raccordements.
- ▶ Vérifier l'étanchéité des raccordements fioul.
- ▶ Vérifier l'étanchéité des raccordements eau.
- ▶ Vérifier l'étanchéité de la conduite de fumées.
- ▶ Vérifier l'étanchéité du circuit d'évacuation des condensats.

5.5 Modification des réglages

L'utilisateur ou l'installateur peut optimiser les paramètres selon ses propres préférences.

5.5.1. Modifier la température des périodes "confort" et "réduit"



Pour modifier la température confort, procéder comme suit :

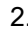
1. Appuyer sur la touche .
2. L'afficheur indique à gauche la température confort et à droite la température ambiante mesurée. La barre graphique affiche le programme chauffage du jour courant. Régler la température de consigne à l'aide des touches + et -.
3. Pour valider, appuyer sur la touche **MODE**.

Procéder de la même manière pour modifier la température réduit en appuyant sur .

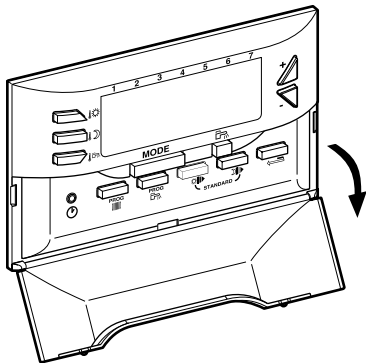
Température	Plage de réglage	Réglage d'usine
Confort	5 à 30 °C Réglage par pas de 0.5 °C à l'aide des touches + et -	20 °C
Réduit	5 à 30 °C Réglage par pas de 0.5 °C à l'aide des touches + et -	16 °C

5.5.2. Régler l'heure et le jour

i Si la chaudière est hors tension, l'afficheur indique uniquement l'heure, sans aucun autre symbole.

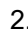

1. Ouvrir le volet.
2. Appuyer sur la touche  à l'aide d'une pointe de stylo.
3. Régler les paramètres suivants à l'aide des touches + et - :

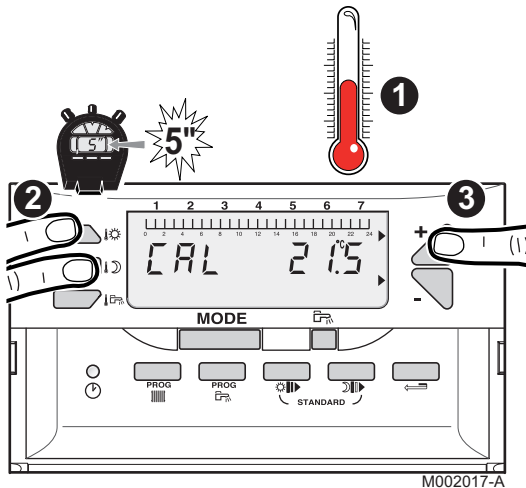
Paramètre	Plage de réglage	Description
HEURES	0 à 23	Réglage des heures
MINUTES	0 à 59	Réglage des minutes
JOUR	Lundi à dimanche	Réglage du jour de la semaine



8575N077A

5.5.3. Calibrer la sonde d'ambiance

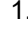
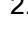
1. Mesurer la température ambiante avec un thermomètre.
2. Appuyer simultanément sur les touches  et  pendant 5 secondes.
Le symbole **CAL** et la température actuelle s'affichent.
3. Faire coïncider l'affichage avec la mesure du thermomètre à l'aide des touches + et -.

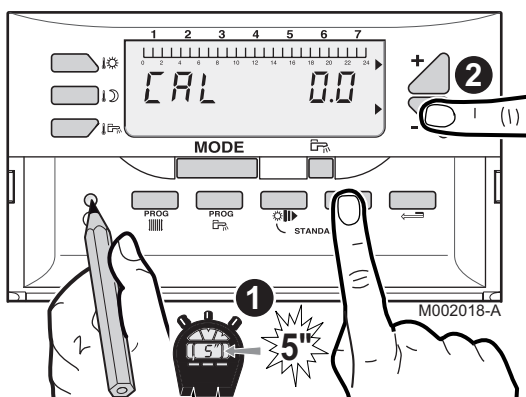


M002017-A

5.5.4. Calibrer l'horloge

Permet de régler un décalage de l'heure affichée.

1. Appuyer simultanément sur les touches  et .
2. A l'aide des touches + et -, régler la correction de l'horloge qui est exprimée en minutes par mois (exemple : si l'heure avance de 3 minutes tous les 2 mois, régler -1.5).




M002018-A

5.5.5. Sélectionner un mode de fonctionnement

■ Mode été automatique

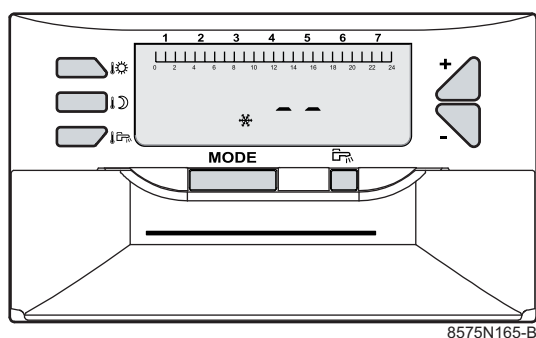
Le chauffage est coupé automatiquement en été, lorsque la température extérieure est supérieure à la température "confort" pendant 2 heures.

L'affichage reste identique, mais la pompe est arrêtée en permanence. Le symbole  n'est plus affiché.

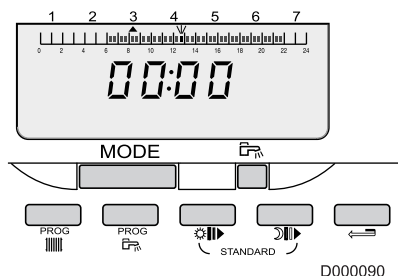
Le chauffage est remis en marche lorsque la température extérieure chute en-dessous de la température "confort" pendant 2 heures.




■ Antigel téléphonique

Le mode "antigel" permanent peut également être sélectionné par le module de télésurveillance vocal Telcom livré en option (selon disponibilité dans votre pays).



5.5.6. Personnaliser le programme chauffage



1. Appuyer 1 fois sur la touche  pour programmer à l'identique tous les jours de la semaine. Toutes les flèches "jour" clignotent (programmation "tous les jours"). Pour programmer un jour en particulier, appuyer plusieurs fois sur la touche + jusqu'à ce que la flèche clignote sous le jour en question (1 - 7).
2. Appuyer sur la touche  pour définir (par 1/2 heure) la(les) période(s) "confort" (zones foncées dans la barre graphique).
3. Appuyer sur la touche  pour définir (par 1/2 heure) la(les) période(s) "réduit" (zones claires dans la barre graphique).
4. Appuyer sur la touche **MODE** pour valider le réglage.
5. Inscrire dans le tableau ci-après le(les) programmes(s) personnalisé(s).

Programme des périodes de confort chauffage		
Jour	Réglage d'usine	Réglage personnalisé
1 (Lundi)	6:00 - 22:00	
2 (Mardi)	6:00 - 22:00	
3 (Mercredi)	6:00 - 22:00	
4 (Jeudi)	6:00 - 22:00	
5 (Vendredi)	6:00 - 22:00	
6 (Samedi)	6:00 - 22:00	
7 (Dimanche)	6:00 - 22:00	

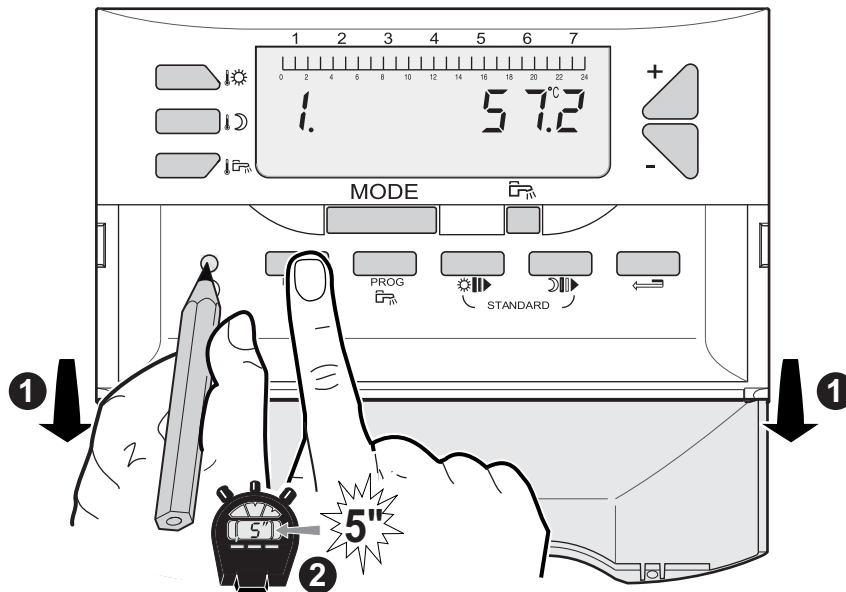


La programmation choisie pour la programmation "tous les jours" est automatiquement recopiée sur les autres jours mais reste modifiable individuellement jour par jour.

Appuyer sur la touche pour annuler.

Pour rétablir le réglage d'usine, appuyer simultanément sur les touches et pendant 5 secondes.

5.5.7. Régler les paramètres spécifiques à l'installation



8575N162-C

1. Ouvrir le volet.
2. Appuyer pendant 5 secondes sur les touches et . Le numéro du premier paramètre s'affiche à gauche et sa valeur à droite.
3. Pour accéder au paramètre suivant, appuyer sur la touche .

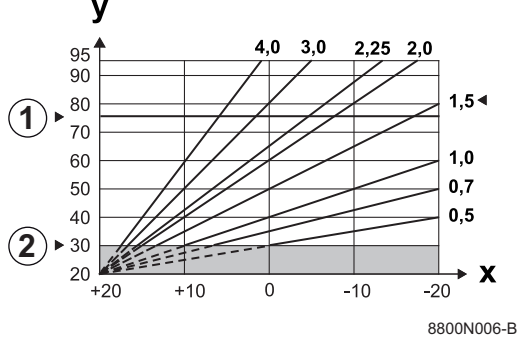


L'ensemble des paramètres sont décrits dans le tableau ci-après.

4. Pour modifier la valeur d'un paramètre, utiliser les touches + et -.
5. Pour valider la nouvelle valeur, appuyer sur la touche MODE.



- ▶ Si aucune touche n'est enfoncée, la nouvelle valeur est automatiquement mémorisée après 2 minutes.
- ▶ Les différents paramètres et réglages restent mémorisés même après une coupure de courant.



Numéro de paramètre	Désignation	Réglage d'usine	Plage de réglage	Explications
0	Niveau de réception	/	/	<ul style="list-style-type: none"> 0 : Pas de réception (peut apparaître durant quelques secondes) 10 : Très bonne réception
1.	Mesure température chaudière	/	/	Permet d'afficher la température de l'eau dans la chaudière
3.	Pente de chauffe	1.5	0 à 4	 <p>① Réglage d'usine : 75 °C ② Température minimale de la chaudière en régime confort - Réglage d'usine : 30 °C x Température extérieure °C y Température départ eau °C La pente de chauffe est réglée d'usine à 1.5</p>
5.	Température maximale de la chaudière	75 °C	40 à 90 °C	La température de départ du circuit chauffage peut être limitée. Dans le cas d'une installation classique sans sonde extérieure, nous conseillons de régler la température maximale du circuit chauffage à une valeur inférieure ou égale à 75 °C.
7. ⁽¹⁾	Autoadaptativité	1	<ul style="list-style-type: none"> 0 = bloquée 1 = libérée 	<ul style="list-style-type: none"> bloquée (0) : la courbe de chauffe est figée. Elle ne peut être modifiée que manuellement. libérée (1) : le réglage automatique de la courbe de chauffe est autorisé. L'autoadaptativité est possible uniquement si le module de commande Easymatic est utilisé comme sonde d'ambiance.
8.	Influence de la sonde d'ambiance	3	0 à 10	Permet d'ajuster l'influence de la sonde d'ambiance sur la température d'eau chaude de la chaudière. 0 : la température d'ambiance n'est pas prise en compte (ex : commande à distance mal placée) 1 : influence faible 3 : influence moyenne (conseillé) 10 : fonctionnement type thermostat d'ambiance L'influence de la sonde d'ambiance 0 à 10 est possible uniquement si le module de commande Easymatic est utilisé comme sonde d'ambiance.
(1) Le paramètre 7 ne s'affiche pas si l'influence de la sonde d'ambiance (paramètre 8) est réglée sur 0 (2) Le paramètre ne s'affiche que si un préparateur d'eau chaude sanitaire est raccordé				

Numéro de paramètre	Désignation	Réglage d'usine	Plage de réglage	Explications
9.	Le choix du mode "Nuit Abaissement" ou "Nuit Arrêt" est possible uniquement si l'influence de la sonde d'ambiance est égale à 0	1	<ul style="list-style-type: none"> ▶ 0 = Nuit Arrêt ▶ 1 = Nuit Abaissement 	<p>NUIT : Permet la sélection de l'une des fonctions suivantes pour le fonctionnement en régime réduit si la sonde d'ambiance n'est pas prise en compte.</p> <ul style="list-style-type: none"> ▶ Nuit Abaissement (réglage 1) : le chauffage est assuré pendant les périodes réduites (la température de départ eau sera fonction de la pente choisie). La pompe tourne en permanence. ▶ Nuit Arrêt (réglage 0) : la pompe et le chauffage sont arrêtés, aucune demande chauffage n'est prise en compte. L'antigel de l'installation est néanmoins assuré et provoque le fonctionnement type abaissement. ▶ Si une sonde d'ambiance est raccordée, le régime Nuit Arrêt est actif lorsque la température d'ambiance est dépassée, le régime Nuit Abaissement est actif lorsque la température d'ambiance est inférieure à sa consigne. <p>Ce paramètre n'est pas affiché si le circuit comporte une sonde d'ambiance.</p>
10.	La température de consigne de hors gel d'ambiance est possible uniquement si l'influence de la sonde d'ambiance est différente de 0	6 °C	5 à 20 °C	Permet de régler la température ambiante minimale maintenue en mode antigel. Cette température n'est contrôlée que si le paramètre 8 est différent de 0. Si le paramètre 8 est égal à 0, ce paramètre n'est pas affiché et la température de consigne est fixée à 6 °C (non réglable).
11.	Température de consigne de hors gel extérieur	3 °C	-8 à +10 °C	En-dessous de cette température, les pompes fonctionnent en permanence et la température minimale du circuit est respectée. En cas de fonctionnement Nuit Arrêt (réglage 0), le mode Nuit Abaissement (réglage 1) devient actif.
12. ⁽²⁾	Priorité sanitaire	1	<ul style="list-style-type: none"> ▶ 0 = non prioritaire ▶ 1 = prioritaire 	<ul style="list-style-type: none"> ▶ Eau chaude sanitaire prioritaire (réglage 1) : priorité absolue à la préparation d'eau chaude sanitaire : arrêt de la pompe de chauffage. ▶ Eau chaude sanitaire non prioritaire (réglage 0) : Le chauffage n'est pas coupé pendant la charge ballon. <p>La température dans les radiateurs pourra atteindre la valeur maximale programmée pour la chaudière pendant la charge du préparateur d'eau chaude sanitaire.</p>
13. ⁽²⁾	Protection contre la légionellose	0	<ul style="list-style-type: none"> ▶ 0 = inactivée ▶ 1 = activée 	<p>Le ballon d'eau chaude sanitaire est surchauffé à 70 °C tous les samedis de 4 heures à 5 heures. La fonction "antilegionellose" permet de lutter contre l'apparition de légionelles dans le ballon, bactéries responsables de la légionellose.</p> <p>Lorsque l'on souhaite activer la fonction antilegionellose, il faut prévoir un dispositif de mélange interdisant la distribution d'eau à une température supérieure à 60 °C dans le réseau de distribution de l'eau chaude sanitaire.</p>
<p>(1) Le paramètre 7 ne s'affiche pas si l'influence de la sonde d'ambiance (paramètre 8) est réglée sur 0</p> <p>(2) Le paramètre ne s'affiche que si un préparateur d'eau chaude sanitaire est raccordé</p>				

Numéro de paramètre	Désignation	Réglage d'usine	Plage de réglage	Explications
14.	Temporisation à l'arrêt des pompes de chauffage et eau chaude sanitaire	4 minutes	0 à 10 minutes	La temporisation à la coupure de la pompe chauffage permet d'éviter, lors du basculement du régime hiver en régime été, une surchauffe de la chaudière qui pourrait provoquer le déclenchement intempestif du thermostat de sécurité.
15.	Contrôle du numéro de la mémoire de la commande à distance communicante	/	/	Permet de visualiser le numéro de mémoire équipant la commande à distance communicante.
16.	Contrôle du numéro de la mémoire unité centrale	/	/	Permet de visualiser le numéro de mémoire équipant la carte de régulation du tableau de commande.
(1) Le paramètre 7 ne s'affiche pas si l'influence de la sonde d'ambiance (paramètre 8) est réglée sur 0				
(2) Le paramètre ne s'affiche que si un préparateur d'eau chaude sanitaire est raccordé				

5.5.8. Retour aux réglages d'usine

Pour réinitialiser l'appareil, procéder comme suit :

- ▶ Mettre la chaudière sous tension.
- ▶ Appuyer simultanément sur les 3 touches  + MODE + .

6 Arrêt de l'appareil

6.1 Arrêt de l'installation

Si le système de chauffage central n'est pas utilisé pendant une longue période, il est recommandé de mettre la chaudière hors tension.

- ▶ Placer l'interrupteur Marche/Arrêt sur position Arrêt.
- ▶ Couper l'alimentation électrique de la chaudière.
- ▶ Fermer l'arrivée de fioul.
- ▶ Assurer la protection antigel.
- ▶ Faire ramoner soigneusement la chaudière et la cheminée.
- ▶ Fermer la porte de la chaudière pour éviter toute circulation d'air à l'intérieur.
- ▶ Enlever le tuyau reliant la chaudière à la cheminée et fermer la buse avec un tampon.

6.2 Protection antigel



ATTENTION

- ▶ Si le logement est inhabité pendant une longue période et s'il y a risque de gel, vidanger la chaudière et l'installation de chauffage.
 - ▶ La protection antigel ne fonctionne pas si la chaudière a été mise hors service.
- ▶ Utiliser un antigel bien dosé pour éviter le gel de l'eau de chauffage.

7 Contrôle et entretien

7.1 Consignes générales



ATTENTION

- ▶ Une inspection annuelle est obligatoire.
- ▶ Il est recommandé de souscrire un contrat d'entretien.
- ▶ Les opérations de maintenance sont à effectuer par un professionnel qualifié.
- ▶ Seules des pièces de rechange d'origine doivent être utilisées.

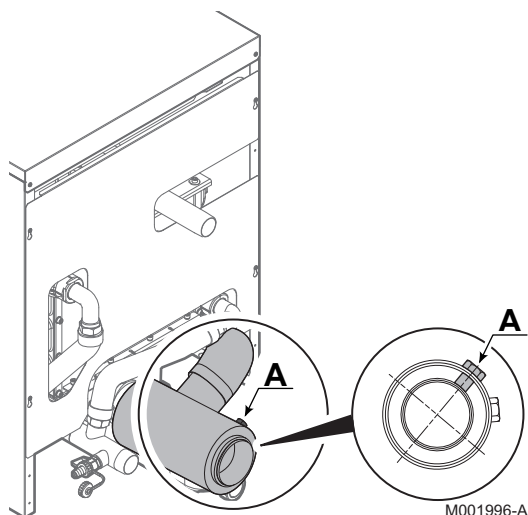
7.2 Instructions pour le ramoneur



ATTENTION

Effectuer un ramonage **au moins une fois par an**, ou davantage selon la réglementation en vigueur dans le pays. Seul un professionnel qualifié peut effectuer les opérations suivantes.

- ▶ Contrôler le thermostat de sécurité.
Appuyer sur le bouton TEST STB jusqu'à la coupure de la chaudière.
- ▶ Déterminer les pertes par les fumées et le smoke.
- ▶ Contrôler la fumisterie et la nettoyer.
- ▶ En fin d'intervention, le régulateur repasse en mode automatique après avoir fermé le volet ou après 10 minutes si aucune touche n'a été appuyée.



A Prise de mesure des fumées

7.3 Opérations de contrôle et d'entretien standard



ATTENTION

Lors des opérations de contrôle et d'entretien, toujours remplacer tous les joints sur les pièces démontées.

7.3.1. Contrôle de la pression hydraulique

La pression hydraulique doit s'élever au minimum à 0.8 bar. Si la pression hydraulique est inférieure à cette valeur, compléter le niveau d'eau de l'installation. Eviter une entrée brutale d'eau froide dans la chaudière chaude. Si cette opération se répète plusieurs fois par saison, chercher la fuite et y remédier.



ATTENTION

Il est déconseillé de vidanger une installation, sauf en cas de nécessité absolue (Absence de plusieurs mois avec risque de gel dans le bâtiment).

7.3.2. Contrôle des organes de sécurité

Vérifier le bon fonctionnement des organes de sécurité, en particulier la soupape du circuit chauffage.

7.4 Entretien de la chaudière

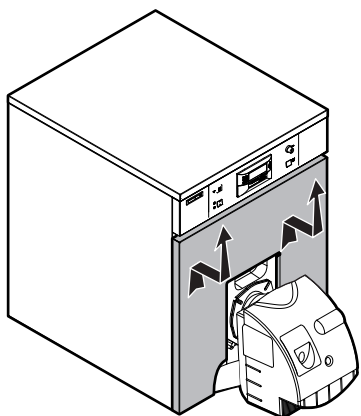


ATTENTION

Les opérations décrites ci-après doivent toujours être effectuées chaudière éteinte et alimentation électrique coupée.

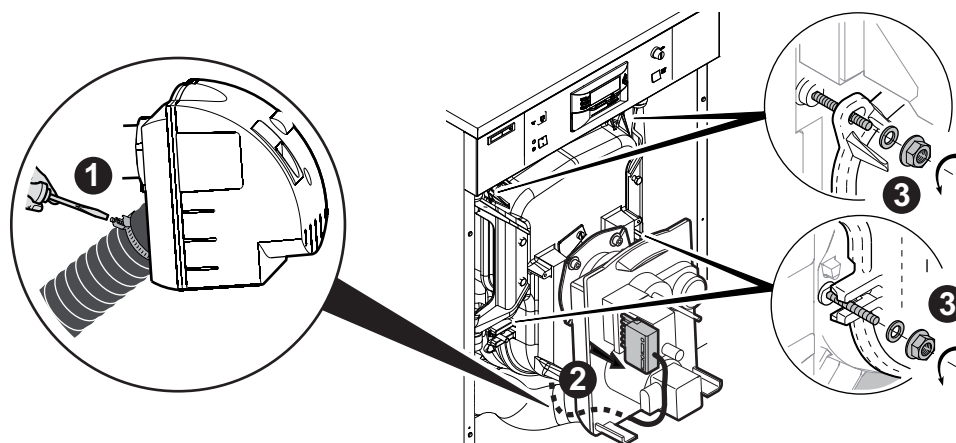
Le bon rendement de la chaudière dépend de son état de propreté.

Pour accéder aux différents organes à entretenir et à vérifier, il est nécessaire de démonter le panneau/capot avant de la chaudière.



M001979-B

7.4.1. Ramonage du corps de chauffe



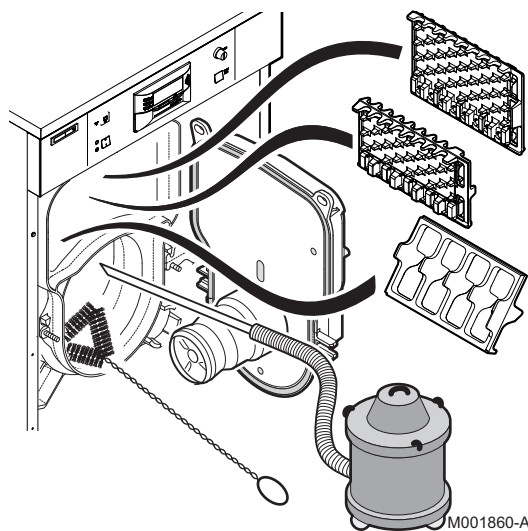
M001980-A

1. Débrancher le flexible d'amenée d'air de la buse du brûleur.
2. Débrancher le câble brûleur.
3. Dévisser les 4 écrous à embase avec rondelles plates. Ouvrir la porte foyer.



ATTENTION

Le ramonage chimique n'est pas autorisé pour ce type de chaudière.



M001860-A

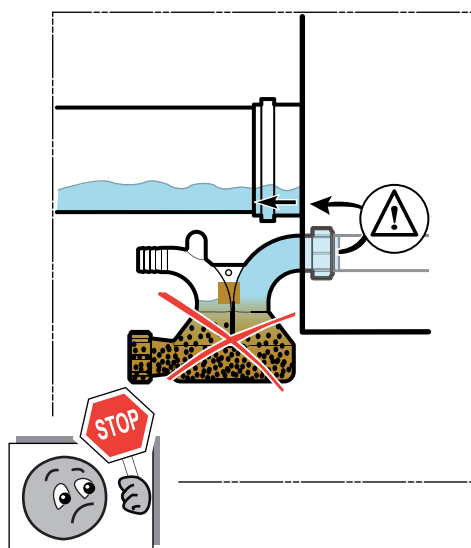
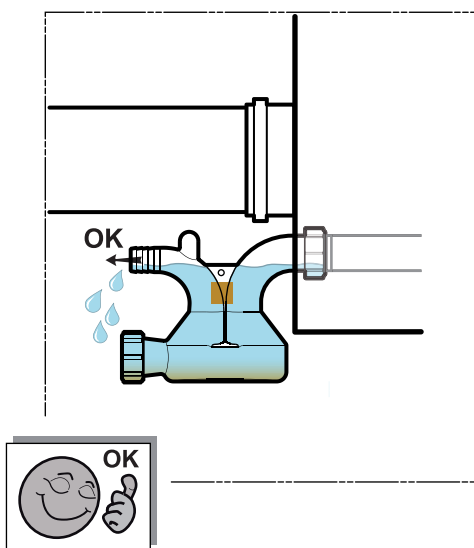
- ▶ Enlever les accélérateurs de convection.
- ▶ Ramoner soigneusement les carneaux à l'aide de la brosse livrée à cet effet. Brosser également le foyer.
- ▶ Aspirer les suies dans le bas des carneaux et dans le foyer à l'aide d'un aspirateur dont le diamètre du tube d'aspiration est inférieur à 40 mm.
- ▶ Remettre les accélérateurs de convection en place.
- ▶ Refermer la porte foyer.
- ▶ Remonter le panneau avant.

7.4.2. Nettoyage du condenseur et de la station de neutralisation des condensats



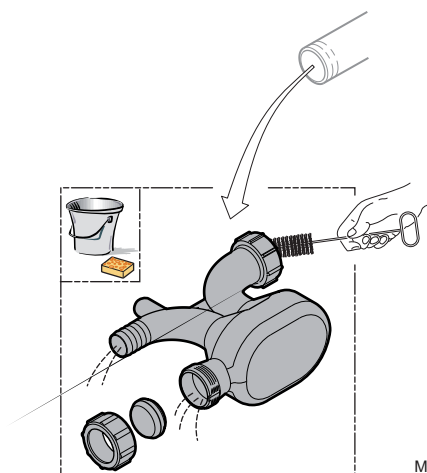
ATTENTION

- ▶ L'entretien du condenseur et de la station de neutralisation des condensats doit être effectué obligatoirement au moins une fois par an par un professionnel qualifié.
- ▶ Sans entretien annuel, le siphon risque de se boucher, les condensats ne pourront plus s'écouler et rempliront le conduit d'évacuation des fumées entraînant un dysfonctionnement de la chaudière.

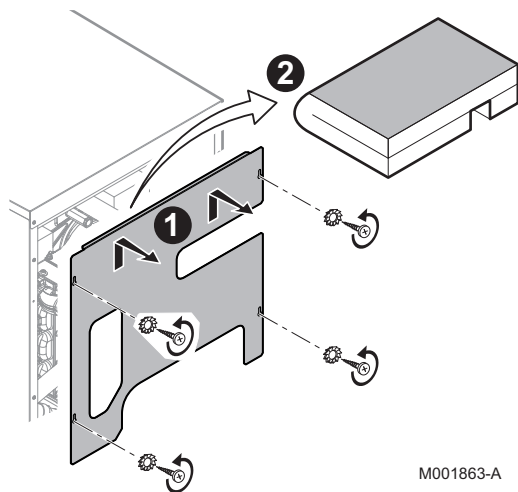


M001887-A

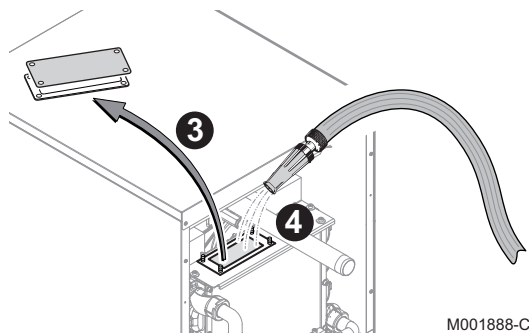
- ▶ Démontez le siphon et le rincez à l'eau pour éviter toute formation de bouchon. Le siphon permet l'écoulement des condensats.



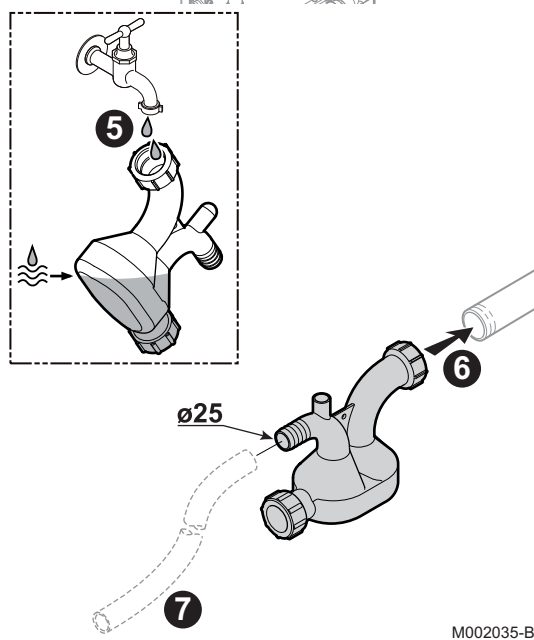
M001862-A



1. Démontez le panneau arrière.
2. Démontez l'isolation supérieure.



3. Démontez la trappe de l'échangeur.
Démontez les écrous + rondelles.
4. Rincer l'échangeur à l'eau. Contrôler le joint de la trappe.
Remplacer si nécessaire (Cette trappe assure l'étanchéité de l'échangeur).
Remonter la trappe de l'échangeur.

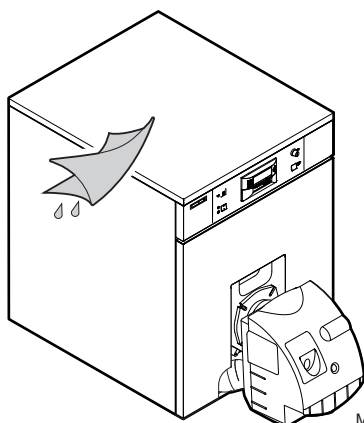


5. Remplir le siphon avec de l'eau.
6. Remonter le siphon.
7. Monter le tuyau d'écoulement (non fourni).

7.4.3. **Systeme de neutralisation des condensats**

La station de neutralisation doit être contrôlée au minimum 1 fois par an.
L'efficacité de neutralisation peut être contrôlée en vérifiant le pH des condensats neutralisés à la sortie de l'appareil (au moyen de papier pH).


7.4.4. Nettoyage de l'habillage et de la vitre

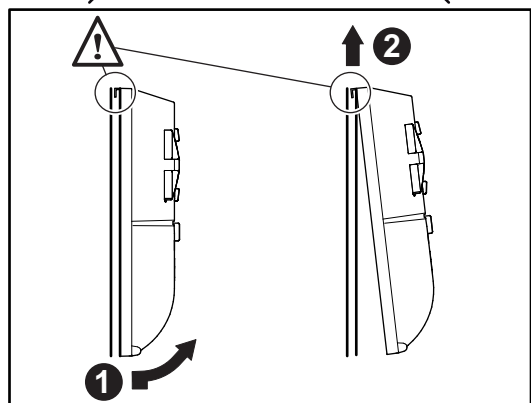
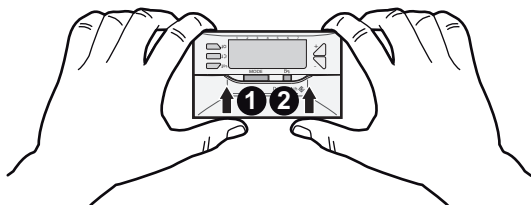


M001981-A

- ▶ Utiliser exclusivement de l'eau savonneuse et une éponge.
- ▶ Rincer à l'eau claire.
- ▶ Sécher avec un chiffon doux ou une peau de chamois.

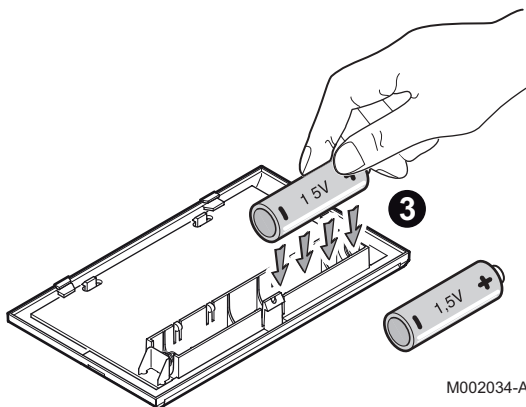
7.5 Remplacer les piles

D'origine 2 piles sont placées dans le boîtier. Lorsque le symbole  clignote sur l'afficheur, remplacer les piles.



M001958-B

1. Séparer le module de commande de la régulation de son embase en le basculant légèrement vers l'avant.
2. Glisser la partie avant du module vers le haut afin de libérer les deux languettes de leur logement.



M002034-A

3. Remplacer les piles en respectant les polarités + et - indiquées dans le boîtier.

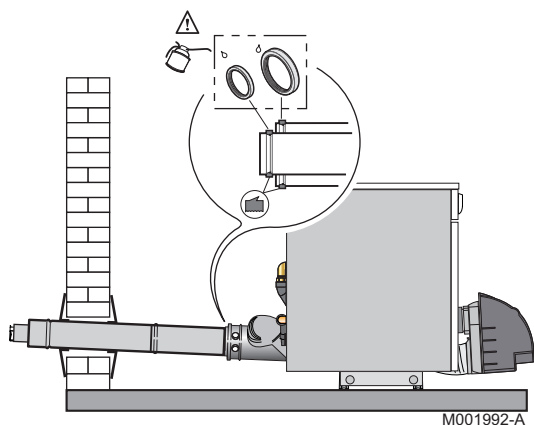


ATTENTION

Utiliser les piles fournies ou des piles alcalines du commerce type LR6 AA 1.5 V. Ne pas utiliser de piles rechargeables.


4. Remonter la partie commande en procédant en sens inverse du démontage.

7.6 Entretien des conduits de raccordement ventouse



- ▶ Ouvrir les trappes de visite ou démonter les conduits.
- ▶ Utiliser une brosse en plastique (non livrée) pour nettoyer l'intérieur des conduits.
- ▶ Contrôler l'étanchéité.
- ▶ Remplacer les joints d'étanchéité ainsi que les éléments de conduits s'il s'avère que ceux-ci ne présentent plus une parfaite garantie d'étanchéité.

7.7 Nettoyage du brûleur

 Se reporter à la notice d'installation du brûleur

8 En cas de dérangement

8.1 Codes d'erreur

En cas de dysfonctionnement de l'appareil, le régulateur Easymatic affiche un code d'erreur.

- ▶ Noter le code affiché.
- ▶ Consulter le tableau.
- ▶ Résoudre le problème.

Affichage codes erreurs	Défauts	Causes probables	Vérification / solution
AL 50	Sonde chaudière	Le circuit de la sonde correspondante est coupé ou en court-circuit. ▶ Le brûleur ne démarre pas.	Vérifier la liaison et les connecteurs. Remplacer la sonde si nécessaire.
AL 51	Sonde extérieure	Le circuit de la sonde correspondante est coupé ou en court-circuit. ▶ Le brûleur ne démarre pas.	Vérifier la liaison et les connecteurs. Remplacer la sonde si nécessaire.
AL 52 ⁽¹⁾	Sonde eau chaude sanitaire	Le circuit de la sonde correspondante est coupé ou en court-circuit. ▶ Le réchauffage de l'eau chaude sanitaire n'est plus assuré.	Vérifier la liaison et les connecteurs. Remplacer la sonde si nécessaire.
AL td ⁽¹⁾	Anode à courant imposé	L'anode à courant imposé est en circuit ouvert. Le préparateur d'eau chaude sanitaire est vide.	Vérifier que l'anode à courant imposé est bien raccordée. Remplir le préparateur d'eau.
AL tc ⁽¹⁾	Anode à courant imposé	Un court-circuit est présent sur l'anode à courant imposé ou le branchement inversé.	Vérifier qu'il n'y a pas de court-circuit ou d'inversion des fils au niveau du connecteur de l'anode à courant imposé.
AL tO ⁽¹⁾	Anode à courant imposé	Dysfonctionnement interne	Mettre la chaudière à l'arrêt. Remettre la chaudière en service.
AL tH	Erreur de communication	Dysfonctionnement de la carte unité centrale	Vérifier les connexions.

(1) Le paramètre ne s'affiche que si un préparateur d'eau chaude sanitaire est raccordé

9 Pièces de rechange

9.1 Généralités

Si les opérations de contrôle et d'entretien ont révélé la nécessité de remplacer une pièce de la chaudière, utiliser uniquement des pièces de rechange d'origine ou des pièces de rechange et des matériaux préconisés.

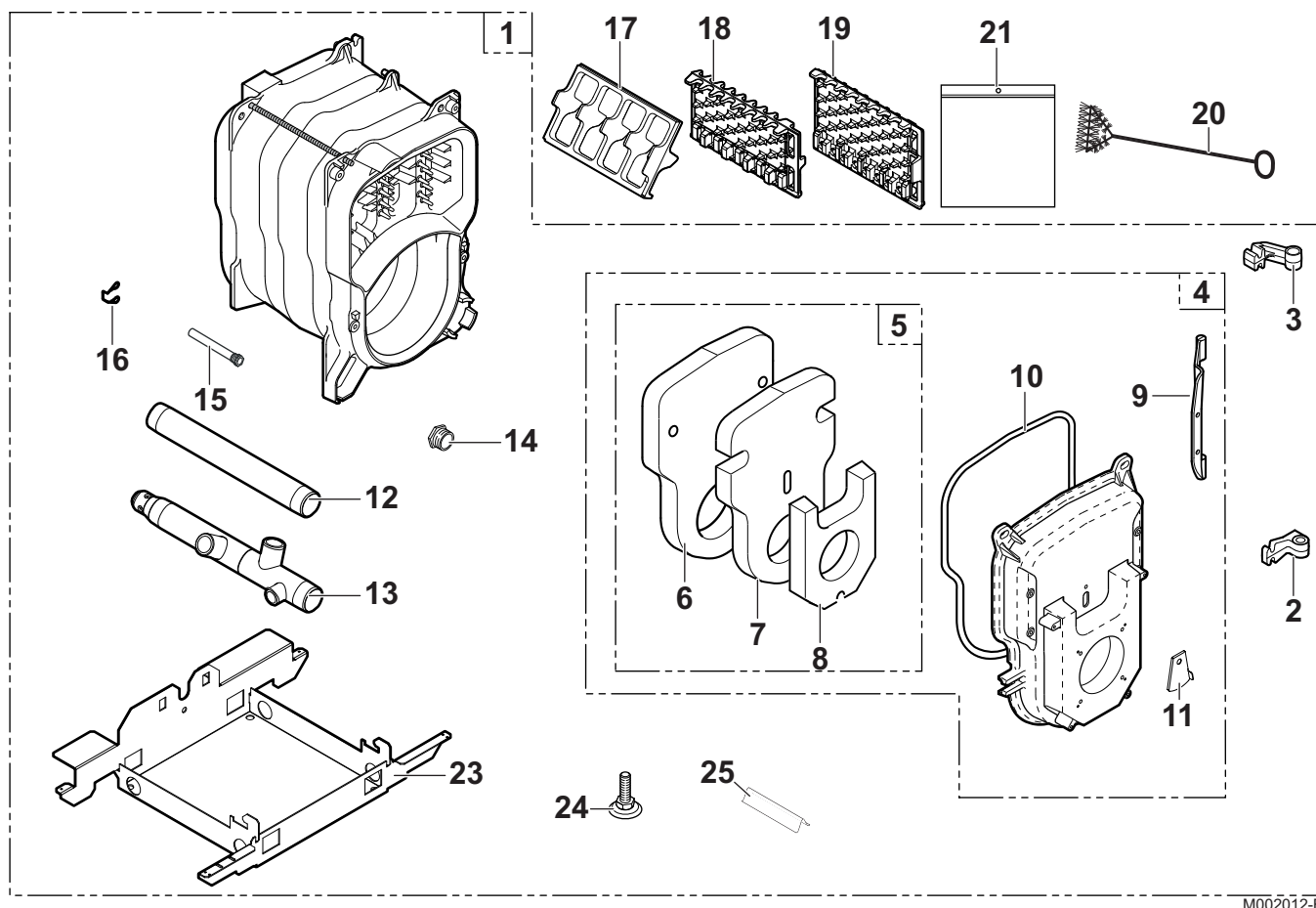


Pour commander une pièce de rechange, indiquer le numéro de référence figurant dans la liste.

9.2 Pièces détachées

Référence de la liste des pièces de rechange : 300021871-002-A

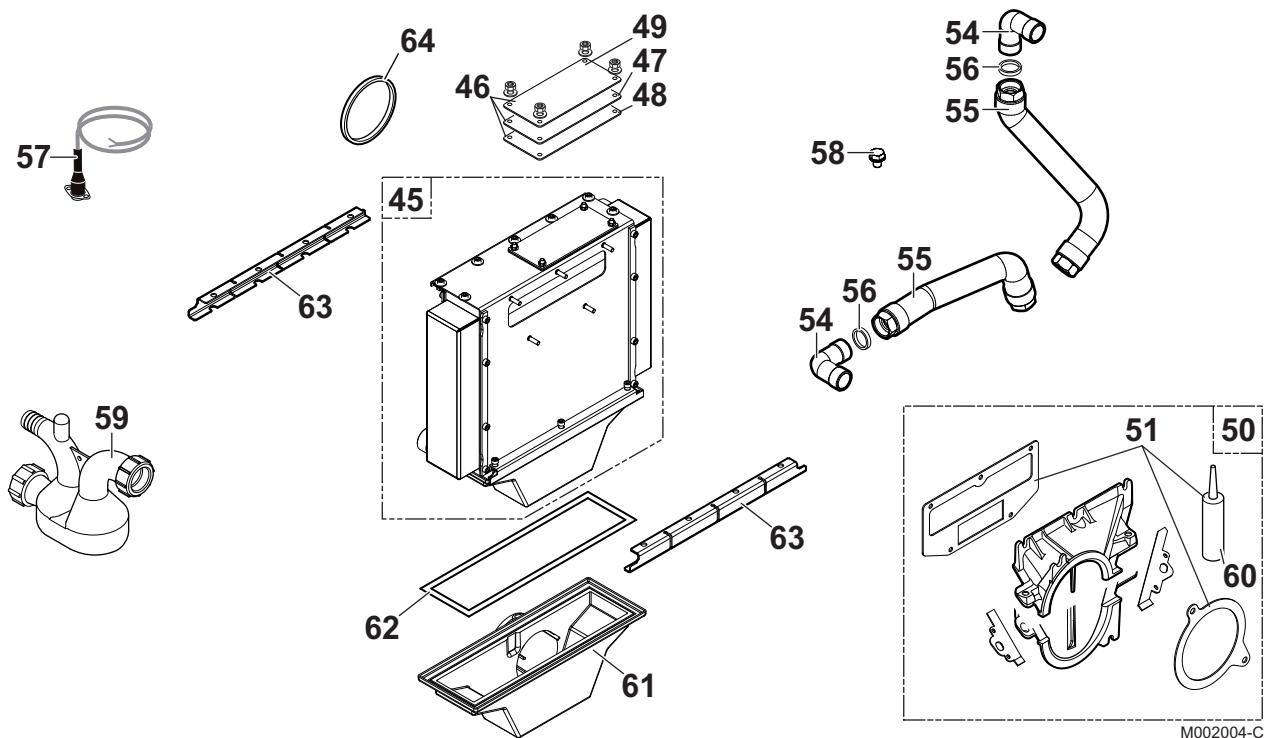
9.2.1. Corps de chaudière



M002012-B

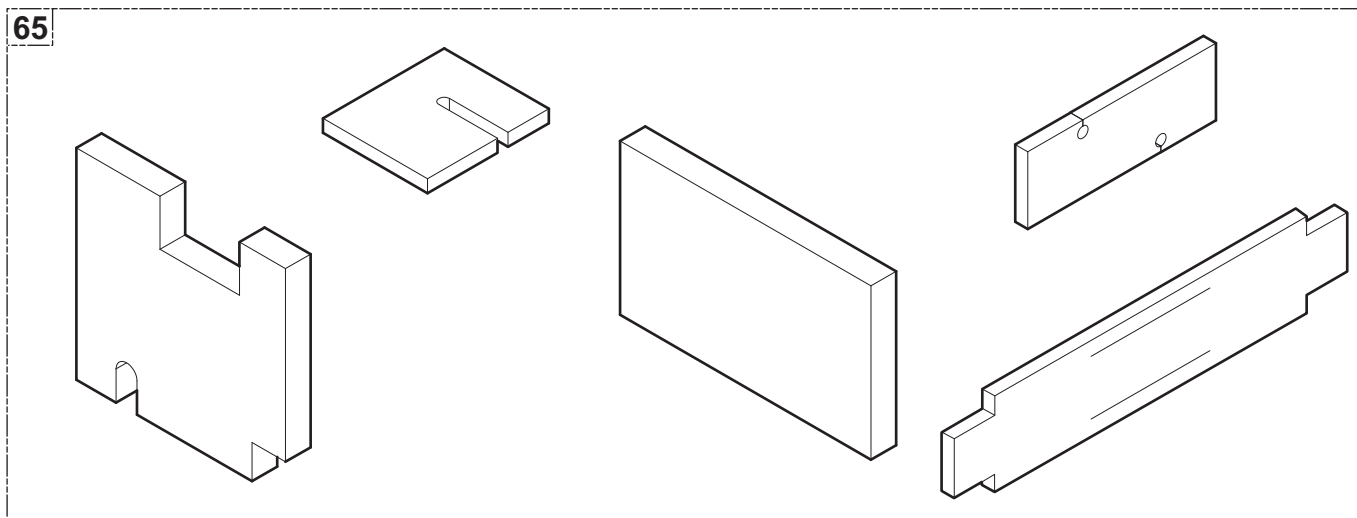
Repères	Référence	Désignation
1	200017206	Corps de chaudière
2	123192	Charnière inférieure
3	123193	Charnière supérieure
4	181532	Porte foyer complète
5	702310	Isolation porte foyer complète
6	181535	Isolation arrière porte foyer
7	181534	Isolation intermédiaire porte foyer
8	181533	Isolation avant porte foyer
9	123196	Axe pour porte foyer
10	121870	Joint en silicone de diamètre 10.5 Longueur 1 m
11	300006328	Volet porte foyer
12	300020773	Tube de retour
13	300020770	Tube de départ
14	600684	Bouchon 290 1/2"
15	300022089	Doigt de gant
16	120166	Ressort de maintien
17	200016067	Accélérateur de convection gauche
18	200016065	Accélérateur de convection central
19	200016066	Accélérateur de convection droit
20	121883	Brosse nylon Diamètre 50 mm Longueur 750 mm
21	200016843	Sachet visserie corps
23	200016769	Socle
24	180331	Pied réglable M10x35
25	121873	Séparateur de doigt de gant

9.2.2. Condenseur



Repères	Référence	Désignation
45	300022332	Condenseur
46	200017275	Trappe de visite + Joints
47	300021729	Joint trappe de visite Condenseur AWR
48	300021740	Joint intermédiaire trappe de visite condenseur AWR
49	300022182	Trappe de visite condenseur AWR
50	200017637	Buse complète
51	200017638	Ensemble joint buse + silicone
54	0290236	Coude 1"
55	182085	Flexible inox Longueur 350 mm
56	122418	Joint vert 30x21x2
57	200010335	Circuit électrique TAF
58	300012160	Vis M12 Prise de mesure des fumées
59	300013186	Siphon
60	300012077	Tube de mastic silicone graphité
61	300022765	Bac condenseur
62	300022766	Joint bac à condensats
63	300022767	Fixation bac condenseur
64		Joint à lèvres Ø 80 Viton

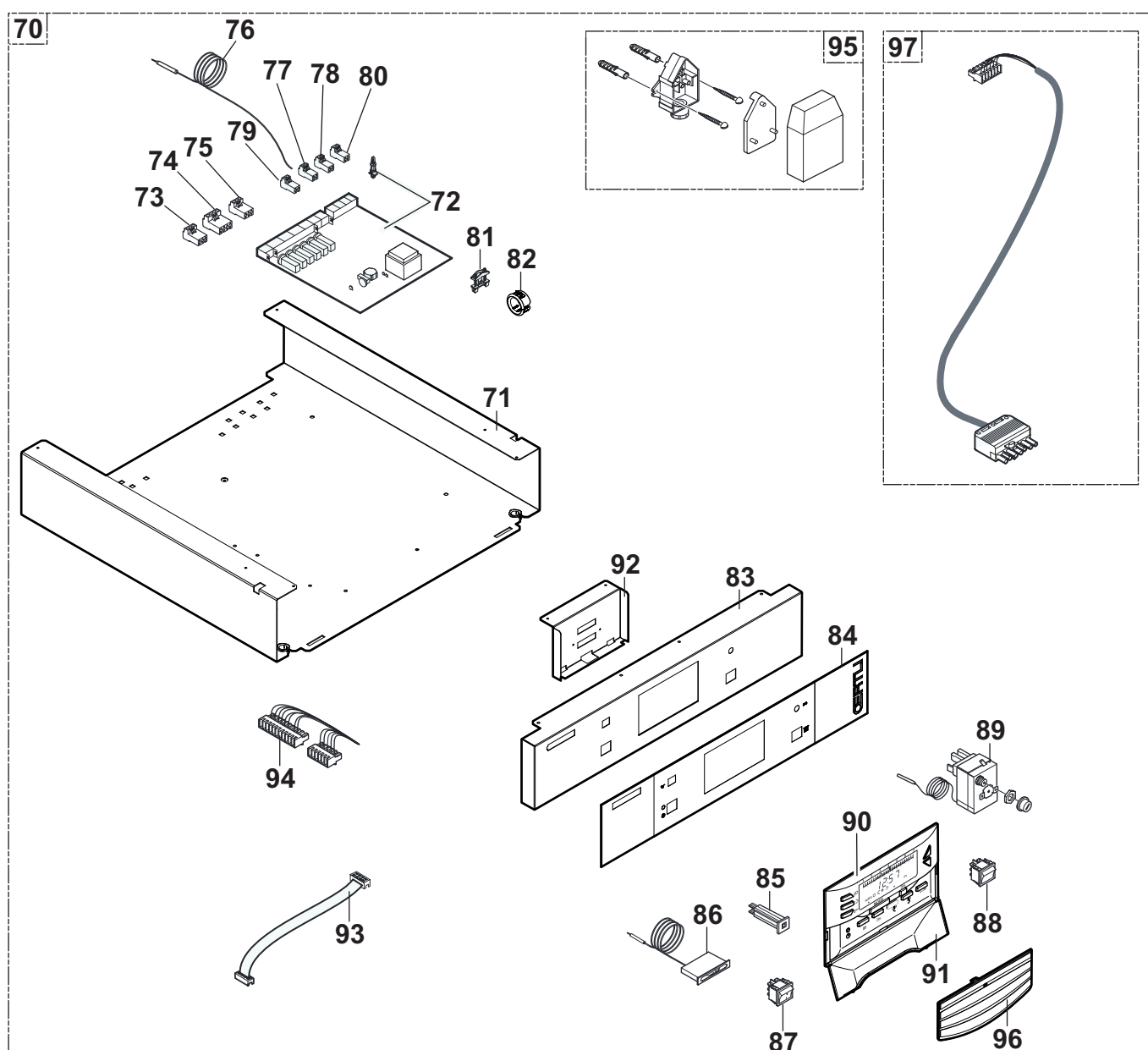
9.2.3. Isolation corps



M002011-A

Repères	Référence	Désignation
65	200016437	Isolation corps complet

9.2.4. Tableau de commande

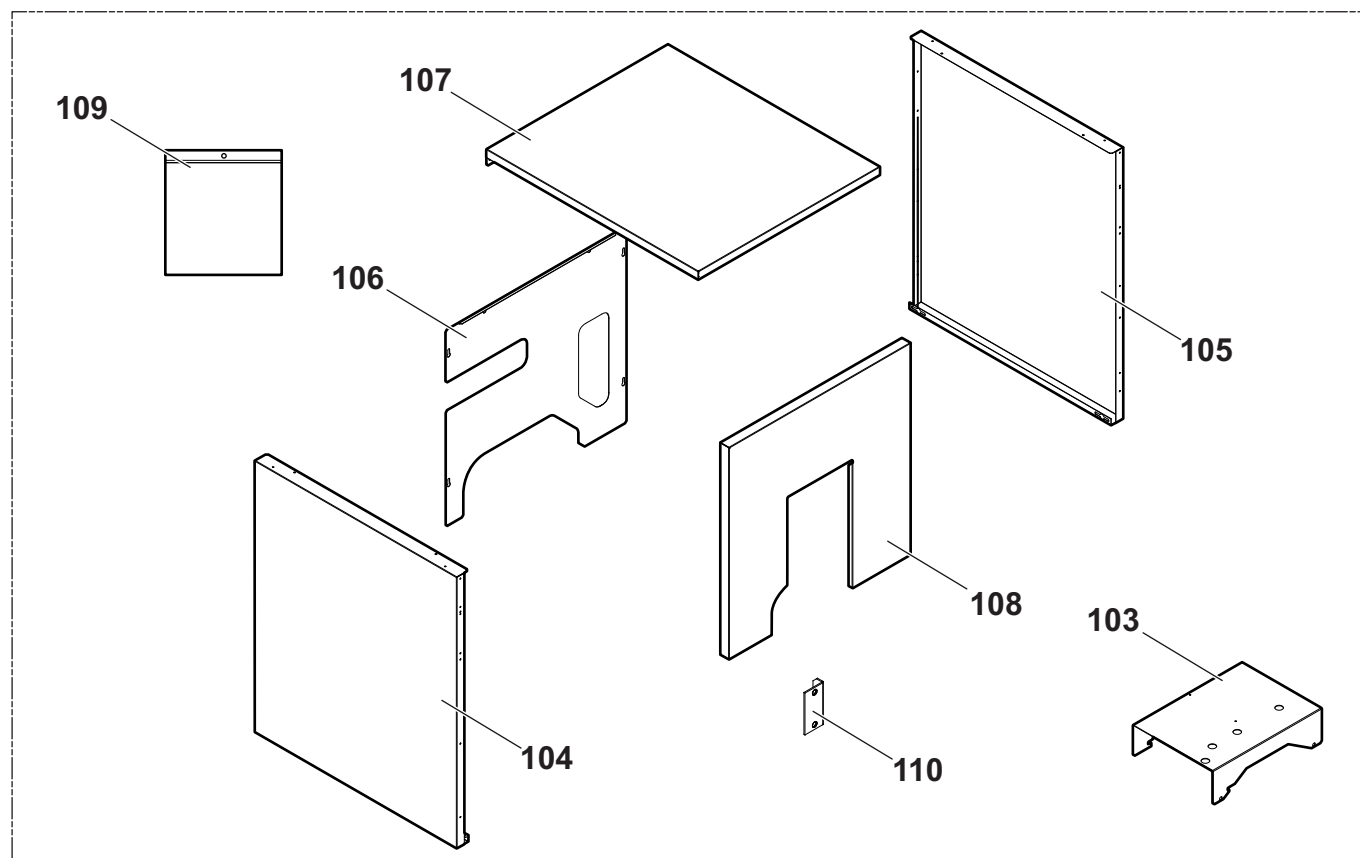


M002010-A

Repères	Référence	Désignation
70	200016803	Tableau de commande complet
71	300020782	Support cartes
72	200007080	Carte relais
73	300009075	Connecteur 3 pts alimentation
74	200006051	Connecteur 4 pts VA+CS
75	300009074	Connecteur 3 pts pompe A/VS
76	702307	Sonde KVT60 Longueur 1 m
77	300008953	Connecteur RAST 5 2 pts SCH
78	300008954	Connecteur RAST 5 2 pts sonde ambiance A
79	300009070	Connecteur 2 pts sonde extérieure
80	300009483	Connecteur RAST 5 2 pts TEL
81	95320187	Serre câble
82	95320532	Passe-fil OCB 750 HEYCO
83	200016421	Bandeau de commande

Repères	Référence	Désignation
84	300020753	Peau façade
85	180407	Disjoncteur 4A TS710/4A
86	121083	Thermomètre plat
87	120888	Interrupteur bipolaire vert Marche/Arrêt
88	181961	Interrupteur bipolaire inverseur moment
89	122768	Thermostat de sécurité
90	200006700	Module commande à distance communicante
91	300010232	Volet pour commande à distance
92	200016423	Fixation module
93	96550357	Limande 8 pts
94	200016542	Faisceau
95	702309	Sonde extérieure AF60
96	97864028	Cache
97	182199	Câble brûleur FM15

9.2.5. Habillage



M002015-A

Repères	Référence	Désignation
103	300020786	Support
104	200016776	Panneau latéral gauche complet
105	200016777	Panneau latéral droit complet
106	300020831	Panneau arrière
107	200016428	Chapiteau peint
108	200016451	Panneau avant
109	200016861	Sachet visserie habillage
110	200021290	Tôle porte foyer

9.2.6. Brûleur + Accessoires ventouse



M002016-B

Repères	Référence	Désignation
120	100014311	Brûleur complet
121	104586	Clé 6 pans 4 mm Robinet de vidange 1/2"
122	300020711	Désaérateur TIGERLOOP
123	300020871	Filtre
124	300011211	Manchette
125	125921	Joint à lèvres Ø 125 mmsilicone
126	125920	Joint à lèvres Ø 80 mmsilicone
127	300012161	Prise de mesure air
128	300012160	Vis M12Prise de mesure des fumées
129	300020994	Flexible d'amenée d'air Diamètre 82 + 2 colliers

OERTLI THERMIQUE S.A.S.

FR



Direction des Ventes France
Z.I. de Vieux-Thann
2, avenue Josué Heilmann • B.P. 50018
F-68801 Thann Cedex
☎ 03 89 37 00 84
☎ 03 89 37 32 74

Assistance Technique PRO

▶ **N° Indigo 0 825 825 636**
0,15 € TTC / MN

☎ 03 89 37 69 35
✉ assistance.technique@oertli.fr

www.oertli.fr

OERTLI ROHLEDER WÄRMETECHNIK GmbH

DE



Raiffeisenstraße 3
D-71696 MÖGLINGEN
☎ 07141 24 54 0 (Zentrale)
☎ 07141 24 54 40 (Ersatzteilwesen)
☎ 07141 24 54 88
✉ info@oertli.de

www.oertli.de

OERTLI DISTRIBUTION BELGIQUE N.V. S.A.

BE



Park Ragheno
Dellingstraat 34
B-2800 MECHELEN
☎ 015 - 45 18 30
☎ 015 - 45 18 34
✉ info@oertli.be

www.oertli.be

WALTER MEIER (Klima Schweiz) AG WALTER MEIER (Climat Suisse) S.A.

CH



Bahnstrasse 24
CH-8603 SCHWERZENBACH
☎ +41 (0) 44 806 44 24
ServiceLine +41 (0) 800 846 846
☎ +41 (0) 44 806 44 25
✉ ch.klima@waltermeier.com

www.waltermeier.com

Z.I. de la Veyre, St-Légier
CH-1800 VEVEY 1
☎ +41 (0) 21 943 02 22
ServiceLine +41 (0) 800 846 846
☎ +41 (0) 21 943 02 33
✉ ch.climat@waltermeier.com

www.waltermeier.com

© Droits d'auteur

Toutes les informations techniques contenues dans la présente notice ainsi que les dessins et schémas électriques sont notre propriété et ne peuvent être reproduits sans notre autorisation écrite préalable.

04/03/2010



300021871-001-B

ISO 9001

T000249-B

CE
1312

optimaz
rationelle masoufverwarming
elite
le chauffage au masouf rationnel

OERTLI THERMIQUE S.A.S.

Z.I. de Vieux-Thann
2, avenue Josué Heilmann • B.P. 50018
F-68801 Thann Cedex